

beko



PROFESSIONAL

ADN 385 ML BP

FARMACEUTSKI HLADNJAK

HR Izvorne upute za uporabu

FARMACEUTSKI FRIŽIDER

SR Originalno uputstvo za upotrebu

LEKÁRENSKÁ CHLADNIČKA

SK Návod na použitie - Originál

POŠTOVANI KUPČE!

PAŽLJIVO PROČITAJTE OVE UPUTE ZA UPORABU. Ako se upute ne poštuju, postoji rizik od ozljeda, oštećenja uređaja i gubitka prava na besplatni jamstveni servis.

Proizvođač ne snosi odgovornost za štetu nastalu uslijed nepridržavanja uputa navedenih u ovom priručniku.

Sačuvajte ovaj priručnik za buduću uporabu ili ga prosljedite sljedećem korisniku.

Ove upute odnose se na više modela i mogu sadržavati određene nedosljednosti.

Opće informacije:

Rashladni uređaj namijenjen je profesionalnom skladištenju lijekova i sličnih proizvoda, odnosno za skladištenje farmaceutskih pripravaka na temperaturi od +5 °C.

Uređaj je prikladan za lijekove i druge farmaceutske pripravke koji se moraju skladištiti na temperaturi između +2 °C i +8 °C.

Temperaturno-energetski parametri uređaja ispunjavaju zahtjeve norme DIN 13277.

Zabranjena uporaba rashladnog uređaja:

- Za hlađenje i skladištenje kemijski nestabilnih, zapaljivih ili alkalnih tvari.
- Za hlađenje i skladištenje krvi, plazme ili drugih infuzijskih tjelesnih tekućina.

SMJERNICE ZA SIGURNOST PRI UPORABI

Opći sigurnosni zahtjevi:

- UPOZORENJE: Ne prekrivajte ventilacijske otvore uređaja.
- UPOZORENJE: Ne koristite električne uređaje unutar uređaja, osim ako su tipa koji preporučuje proizvođač.
- UPOZORENJE: Ne koristite mehaničke alate ili druga/mehanička ili kemijska sredstva osim onih koje preporučuje proizvođač za ubrzavanje procesa odmrzavanja.
- UPOZORENJE: Ne skladištite eksplozivne tvari, poput aerosolnih spremnika s zapaljivim potisnim plinom, u ovom uređaju.
Zabranjeno je skladištenje benzina i drugih zapaljivih tekućina u blizini uređaja.
- UPOZORENJE: Prilikom postavljanja uređaja osigurajte da napojni kabel nije priklješten ili oštećen. To može uzrokovati kratki spoj i požar.
Provjerite da utikač električnog kabela nije pritisnut stražnjom stijenkom uređaja niti na bilo koji drugi način oštećen. Oštećeni utikač može biti uzrok požara!
- UPOZORENJE: Ne postavljajte više prijenosnih utičnica ili prijenosnih izvora napajanja na stražnju stranu uređaja.
- Ne koristite adaptere, višestruke utičnice niti dvožilne produžne kabele.

- UPOZORENJE: Zbrinjavanje uređaja mora se provoditi u skladu s nacionalnim propisima.



UPOZORENJE: Ne oštećujte rashladni sustav uređaja. Sustav sadrži rashladni plin R600a. Ako je rashladni sustav oštećen:

- Ne koristite otvoreni plamen.
- Izbjegavajte iskrenje – ne uključujte niti isključujte električne uređaje ili rasvjetna tijela.
- Odmah prozračite prostoriju: prozračite prostoriju u kojoj se uređaj nalazi nekoliko minuta (zapremina prostorije za proizvod koji sadrži izobutan / R600a mora biti najmanje 4 m³).



C-pentan se koristi kao sredstvo za ekspaniranje u izolacijskoj pjeni i zapaljivi je plin.

- Samo kvalificirano osoblje koje je upoznato s ugradnjom, puštanjem u rad i rukovanjem rashladnim uređajem smije ugrađivati, provjeravati, održavati i koristiti uređaj. Kvalificirano osoblje su osobe koje su, zbog svoje tehničke izobrazbe, znanja i iskustva te poznavanja relevantnih normi, sposobne procijeniti i obaviti dodijeljene radove te prepoznati moguće opasnosti. Moraju biti osposobljene, upućene i ovlaštene za rukovanje uređajem. Djeci i osobama s ograničenim fizičkim, osjetilnim ili mentalnim sposobnostima ili bez dovoljno iskustva i znanja zabranjeno je rukovanje i korištenje ovog uređaja.
- Ne dopustite djeci da se igraju ambalažnim materijalom uređaja.

Zahtjevi za priključenje na električnu mrežu:

- Uređaj se **SMIJE PRIKLJUČITI ISKLJUČIVO NA UZEMLJENU UTIČNICU INSTALIRANU U SKLADU S PROPISIMA**. Uzemljena električna utičnica preko koje se uređaj priključuje na mrežu mora biti lako dostupna. Zakonska je obveza da uređaj bude pravilno uzemljen. Proizvođač ne snosi odgovornost za bilo kakvu štetu ili ozljede koje mogu nastati zbog neispunjavanja ovog zahtjeva.
- Obvezna je zamjena oštećenog napojnog kabela odgovarajućim kablom istog tipa kakav koristi proizvođač rashladnog uređaja, kako bi se spriječila opasnost po zdravlje i imovinu. Radi izbjegavanja opasnosti, neispravni kabel smije zamijeniti isključivo proizvođač, ovlašteni servis ili kvalificirana osoba, i to kablom istog tipa.
- **OPREZ!** Ako ugrađena unutarnja rasvjeta uređaja s LED (svjetlećom diodom) ne radi, obratite se ovlaštenom predstavniku za održavanje i popravak radi zamjene. Svjetiljke smije mijenjati isključivo ovlašteni servis za održavanje i popravak.
- Frekvencija i snaga električnog napajanja u vašem kućanstvu moraju odgovarati općim tehničkim parametrima uređaja, kako je navedeno na nazivnoj pločici.

Zahtjevi za sigurnu uporabu:

- Zabranjeno je ponovno podešavanje ili preinaka bilo kojeg dijela uređaja. Od presudne je važnosti ne oštetiti kapilarnu cijev vidljivu u udubljenju kompresora. Cijev se ne smije savijati, ispravljati niti namatati. Ako korisnik ošteti kapilarnu cijev, jamstvo prestaje vrijediti.
- Zabranjeno je koristiti tehnički oštećen uređaj.

 **NE POKUŠAVAJTE SAMOSTALNO POPRAVLJATI UREĐAJ. UVIJEK SE OBRATITE OVLAŠTENOM TEHNIČARU.**

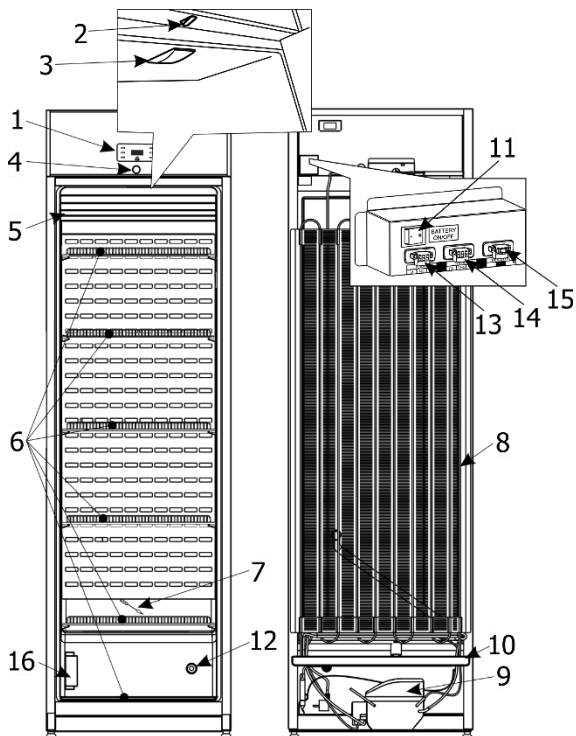
- Ako je uređaj isključen iz električne mreže (radi čišćenja, premještanja na drugo mjesto i sl.), ponovno se smije uključiti tek nakon **15 minuta**.
- Prilikom obavljanja radnji kao što su čišćenje, održavanje ili premještanje, uređaj mora biti u potpunosti isključen iz električnog napajanja (izvlačenjem utikača iz utičnice. Ne povlačite kabel, već držite tijelo utikača.). Prije toga ne zaboravite isključiti i pomoćno napajanje elektroničkog upravljača pritiskom na tipku **11** (vidi sl. 1).
- Ne stavljajte teške predmete na vrh rashladnog uređaja.
- Ne postavljajte električne uređaje na vrh uređaja.
- Ne postavljajte posude s tekućinama na vrh uređaja.
- Ne penjite se na uređaj niti sjedajte na njega, ne naslanjajte se i ne vješajte se na vrata uređaja.
- Ne koristite raspršivanje vode niti paru za čišćenje uređaja..

UPOZORENJE: Uređaj se smije koristiti isključivo s originalnim priborom proizvođača ili s priborom drugih dobavljača koji je odobrio proizvođač. Korištenje neodobrenog pribora provodi se na vlastitu odgovornost korisnika.

Preporučuje se transport uređaja u uspravnom položaju. Proizvođač ne snosi odgovornost za kvarove uređaja ako se ne poštuju propisani uvjeti transporta.

OPIS UREĐAJA, OSNOVNI DIJELOVI

Slika 1



1 Elektronički upravljač	9 Kompresor
2 Prekidač ventilatora i unutarnje rasvjete	10 Posuda za prikupljanje vode od odmrzavanja
3 Unutarnja rasvjeta	11 Tipka za pomoćno napajanje upravljača
4 Brava*	12 Pristupni otvor
5 Ventilator	13 Priključak vanjskog alarma
6 Police	14 Mrežni priključak RS 485
7 Čistač kanala za odvod otopljene vode	15 Otpornik
8 Kondenzator	16 Kalibracijski blok **

* Ključevi brave (2 kom.) priloženi su uz jednu od policea.

** Kalibracijski blok namijenjen je kalibraciji senzora uređaja. Uslugu kalibracije može pružiti ovlaštenu servisni partner.

UREĐAJ IMA DRUGU SIGURNOSNU KONTROLU KOJA SPRJEČAVA DA TEMPERATURA UNUTAR UREĐAJA PADNE ISPOD +2 °C.

UVJETI UGRADNJE I RADA

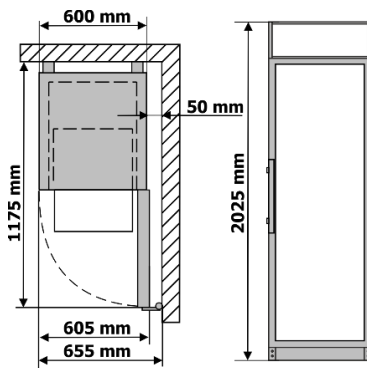
Postavljanje:

- Ovaj uređaj može se postaviti u suhom, dobro prozračenom zatvorenom prostoru u kojem ambijentalna temperatura odgovara klimatskoj klasi navedenoj na nazivnoj pločici uređaja.



OPREZ! Ne postavljajte uređaj u prostore s prevelikom vlagom ili preniskom temperaturom. Postavite uređaj dalje od izvora topline kao što su radijatori ili izravna sunčeva svjetlost. Uređaj ne smije dodirivati cijevi sustava grijanja, plina ili vodoopskrbe niti druge električne uređaje.

- Uređaj mora stajati na ravnoj podlozi i ne smije dodirivati zid. Ako je potrebno, visinu uređaja podesite reguliranjem nivelacijskih nožica: okretanjem u smjeru kazaljke na satu – prednji dio uređaja se podiže, a okretanjem suprotno od smjera kazaljke na satu – spušta se.
- Ne prekrivajte ventilacijske otvore na vrhu uređaja – oko uređaja mora biti osigurana dobra cirkulacija zraka. Između gornjeg dijela kućišta uređaja i namještaja iznad njega mora postojati razmak od najmanje 10 cm. Ako se ovaj zahtjev ne poštuje, uređaj troši više električne energije i može doći do pregrijavanja kompresora.
- **Shema vanjskog prostora potrebnog za rad uređaja.** Ako je uređaj postavljen u kut, mora se ostaviti razmak od najmanje 50 mm između kućišta uređaja i zida (vidi sliku).



Priprema za rad:

Preporučuje se pripremu uređaja za rad obaviti uz pomoć druge osobe.

- Uklonite ambalažu. Podignite uređaj s podloge od pjenastog polistirena. U tu svrhu uklonite ljepljive trake sa strana te jednostavno podignite uređaj i uklonite podložnu ploču. Skinite ljepljive trake i otvorite vrata. Uklonite sve crvene dijelove – oni se koriste isključivo za transport uređaja.
- Prilikom postavljanja uređaja na odabrano mjesto, lakše ćete ga dovesti u položaj ako blago podignete prednji dio i nagnite ga unatrag kako bi se mogao kotrljati na kotačićima. **Prilikom postavljanja, pomicanja ili podizanja uređaja, ne držite ručke vrata, ne povlačite kondenzator na stražnjem dijelu hladnjaka i ne dodirujte kompresorsku jedinicu.** Prilikom postavljanja uređaja na predviđeno mjesto, uređaj se ne smije prevrtati.
- Izvadite ručku, vijke i alat iz plastične vrećice. Pričvrstite ručku vijcima u unaprijed pripremljene otvore na bočnoj strani vrata.



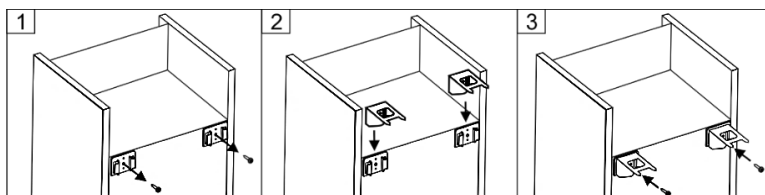
Uređaj se **ne smije priključivati** na električnu mrežu dok se ne uklone svi ambalažni i transportni materijali. Ambalažni materijal zbrinite na propisan način.

i PAŽNJA! Prije uporabe uređaja preporučuje se njegovo učvršćivanje za zid: uređaj je težak i mora se pričvrstiti kako bi se spriječilo njegovo prevrtanje prema naprijed.

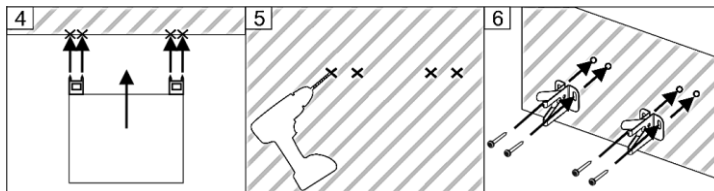
- Nosači za zidnu montažu i pričvrtni elementi nalaze se zapakirani unutar uređaja.
- Uređaj mora biti pričvršćen za zid od strane kvalificiranog instalatera, u skladu s dolje navedenim koracima montaže.

Koraci montaže:

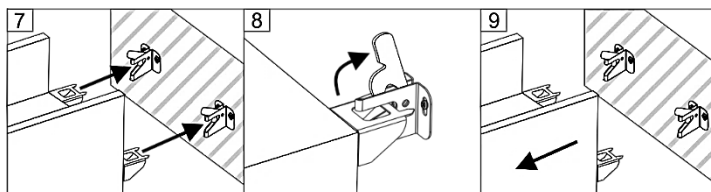
1. Odvijte samourezujuće vijke s nosača potpore (slika 1). Postavite metalne nosače izvađene iz pakiranja na vodilice nosača potpore (slika 2) i ponovno ih pričvrstite pomoću prethodno uklonjenih samourezujućih vijaka (slika 3).



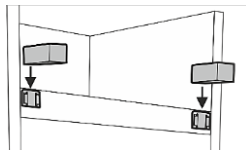
2. Postavite uređaj na predviđeno mjesto. Mora stajati na ravnoj i stabilnoj podlozi. Ako je potrebno, podesite visinu okretanjem nivelacijskih nožica. Okretanjem u smjeru kazaljke na satu prednji dio uređaja se podiže, a okretanjem suprotno od smjera kazaljke na satu spušta se.



3. Gurnite iznivelirani uređaj prema zidu sve dok oštri krajevi nosača ne dotaknu zid i ne ostave oznake (vidi sliku 4).
4. Odmaknite uređaj od zida. Prije toga provjerite da se na mjestima označavanja ne nalaze električni vodovi, plinske ili vodovodne cijevi. Na temelju oznaka na zidu ugradite držače nosača (vidi slike 5 i 6). Odaberite odgovarajuće vijke i tiple za zid ovisno o vrsti zida (npr. gipskarton, drvo, cigla i sl.).
5. Gurnite uređaj prema zidu tako da nosači kliznu u zidne prihvate nosača i sigurno se zaključaju na mjestu (vidi sliku 7). Provjerite da se uređaj ne može prevrnuti prema naprijed. Uvjerite se da napojni kabel nije priklješten.
6. Za odmak uređaja od zida, otpustite kuke na držačima nosača (vidi slike 8 i 9).



PAŽNJA! Ako odlučite ne pričvrstiti uređaj na zid, obavezno izvadite dva nosača iz vrećice i umetnite ih u vodilice na gornjem dijelu stražnje strane uređaja



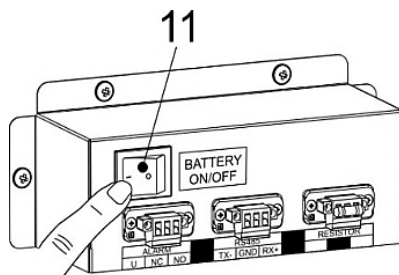
Prva uporaba:

- Operite unutrašnjost uređaja i sve unutarnje dijelove mlakom vodom uz dodatak male količine sredstva za čišćenje na bazi etilnog alkohola – time ćete ukloniti karakterističan miris novog uređaja – te ih temeljito osušite.
- Nakon što je uređaj postavljen na svoje mjesto, pričekajte oko **30 minuta** prije nego što ga priključite na električnu mrežu.


i **Ako je uređaj tijekom transporta bio nagnut više od 45°**, pričekajte najmanje 4 sata prije priključivanja na električno napajanje. Ako se to ne učini, može doći do kvara kompresora uređaja.

i Nakon priključivanja uređaja na električnu mrežu, uključite pomoćno napajanje u nuždi elektroničkog upravljača pomoću prekidača **11**.

Kada se uređaj stavlja izvan uporabe i isključuje iz električne mreže, potrebno je isključiti i pomoćno napajanje u nuždi elektroničkog upravljača pomoću prekidača **11** (slika 1).



Nakon priključenja uređaja na električnu mrežu i pritiskanja tipke za pomoćno napajanje upravljača **11** (slika 1), na zaslonu elektroničkog upravljača upaliti će se simbol **- +**. Kada se uređaj uključi, ventilator se uključuje i radi zajedno s kompresorom. Kada se vrata uređaja otvore, ventilator se isključuje, a unutarnja rasvjeta uređaja se uključuje.

Rasvjetom upravlja elektronički upravljač. Po potrebi se unutarnja rasvjeta može uključiti za kontinuirani rad pritiskom na tipku .

Kada se uređaj prvi put priključi na električnu mrežu, elektronički upravljač prikazat će trenutnu temperaturu unutar uređaja (u daljnjem tekstu **STVARNA** temperatura).



Elektronički upravljač uvijek prikazuje stvarnu temperaturu u rashladnom prostoru, a ne zadanu temperaturu.

Prosječna temperatura uređaja postavljena je na +5 °C i nije podesiva (+5 °C radi osiguranja prosječne temperature; zaslon elektroničkog upravljača prikazivat će raspon stvarne temperature od +2 do +8 °C). U upravljaču je programirana fiksna, neregulirana upravljačka temperatura od +5 °C. ZADANA TEMPERATURA MOŽE SE PROMIJENITI ISKLJUČIVO OD STRANE PROIZVOĐAČA ILI OVLAŠTENIH PREDSTAVNIKA.

NAPOMENA. Elektronički upravljač na zaslonu prikazuje promjenjivu temperaturu zraka u blizini isparivača i služi za upravljanje rashladnim uređajem. Odnosno, upravljač prikazuje stvarnu prosječnu temperaturu, stoga se **pri skladištenju** lijekova **osjetljivih na temperaturne promjene** preporučuje uporaba dodatnih mjernih uređaja za temperaturu (postavljenih na različitim visinama unutar uređaja) radi optimalnog odabira temperature.

Smjernice za skladištenje:

- Stavite lijekove i druge farmaceutske pripravke u uređaj tek kada se unutar njega postigne potrebna temperatura.

i Ne prekrivajte otvore ventilatora. **Lijekove ili farmaceutske pripravke rasporedite tako da zrak može slobodno cirkulirati.** To je važno za neometanu cirkulaciju zraka i ravnomjernu raspodjelu temperature u cijelom uređaju.

- Rashlađeni lijekovi ili farmaceutski pripravci ne smiju dodirivati stražnju stijenku uređaja.
- Tekućine čuvajte u zatvorenim spremnicima.

Tehnički list

Model	ADN 385 ML BP
Bruto zapremina, l	385
Neto zapremina, l	290
Vanjske dimenzije (V x Š x D), mm	2025 x 600 x 620
Neto masa, kg	80,5
Nazivna struja, A	1,5
Nazivni napon / frekvencija, V / Hz	220 – 240 / 50
Nazivna ulazna snaga, W	250
Klimatska klasa	7 (from +10 to +35 °C , ≤75%)
Raspon temperature proizvoda (min./maks.), °C	from +2 to +8
Godišnja potrošnja energije, kWh/god	695
Razina buke koju uređaj emitira ne prelazi 50 dB(A).	
Maksimalno opterećenje po svakoj polici iznosi 40 kg.	

OPIS ELEKTRONIČKOG UPRAVLJAČA



SET

Pritiskom na tipku SET prikazuje se zadana temperatura. U programskom načinu rada odabire se parametar ili potvrđuje radnja.



Pritiskom na tipku UP ulazi se u brzi izbornik. U programskom načinu rada služi za pregledavanje kodova parametara ili povećanje prikazane vrijednosti.



Pritiskom na tipku DOWN u programskom načinu rada pregledavaju se kodovi parametara ili smanjuje prikazana vrijednost.

DATA

DATA – izvoz podataka na USB uređaj za pohranu.



Pritiskom na tipku uključuje se unutarnja rasvjeta.

REC

REC – spremanje podataka u memoriju elektroničkog upravljača. Funkcija spremanja podataka aktivirana je tvornički. Za isključivanje ove funkcije potrebno je kontaktirati servisni odjel.



Kada uređaj radi u izvanrednom (hitnom) načinu rada (u slučaju nestanka električne energije), bilježi se isključivo promjena temperature unutar uređaja. Kompresor, ventilator i rasvjeta ne rade.

Istovremenim pritiskom tipki SET i UP isključuje se zvučni alarm.

Simboli na zaslonu elektroničkog upravljača i njihovo značenje

Simbol	Stanje	Značenje
	Uključeno	Kompresor uključen
	Treperi	Aktivirana zaštita rada kompresora
	Uključeno	Aktivirana funkcija automatskog odmrzavanja
	Treperi	U tijeku je sušenje parom
	Uključeno	Kompresor uključen
	Treperi	Nakon automatskog odmrzavanja ventilator je kratko vrijeme zaustavljen. Normalan rad rashladnog uređaja
	Uključeno	Aktivirano bilježenje temperature
	Uključeno	Baterija ispravno radi
	Uključeno	Baterija radi OK.
	Treperi	BATERIJA SE NE PUNI: pomoćno napajanje nije uključeno (vidi sliku 1, prekidač 11) ili je došlo do kvara punjenja / neispravnosti baterije
°C/°F	Uključeno	Mjerna jedinica
	Treperi	Faza programiranja
	Uključeno	Unutarnja rasvjeta uključena

Postavljanje datuma i vremena, isključivanje alarma izbornika stvarnog vremena (rtc)

Start	Uđite u programski način rada pritiskom tipki SET + DOWN istovremeno tijekom 3 sekunde.
Zaslون	Pritisnite SET za ulazak u izbornik postavki.
Zaslون	HUr = sati → pritisnite SET za izmjenu/potvrdu. UP/DOWN za promjenu parametra. Min = minute → pritisnite SET za izmjenu/potvrdu. UP/DOWN za promjenu parametra. dAy = dan u mjesecu → pritisnite SET za izmjenu/potvrdu. UP/DOWN za promjenu parametra. Udy = dan u tjednu → (Sun, Mon, Tue, Wed, Thu, Fri, Sat) pritisnite SET za izmjenu/potvrdu. UP/DOWN za promjenu parametra. Mon = mjesec → pritisnite SET za izmjenu/potvrdu. UP/DOWN za promjenu parametra. yEA = godina → pritisnite SET za izmjenu/potvrdu. UP/DOWN za promjenu parametra.
Izlaz	Istodobnim pritiskom tipki SET + UP zvučni alarm se isključuje. Ako se nijedna tipka ne pritisne približno 10 sekundi, automatski se izlazi iz RTC izbornika.

BILJEŽENJE TEMPERATURE I PRIJENOS PODATAKA NA USB MEMORIJSKI UREĐAJ

Za prijenos podataka s elektroničkog upravljača na USB memorijski uređaj slijedite ove korake:

1. Umetnite isporučeni, za proizvod namijenjeni USB memorijski uređaj koji dolazi uz uređaj;
2. Pritisnite tipku **DATA** dok se ne prikaže dat;
3. Tijekom izvoza podataka na zaslonu će se prikazati kod **Lod**, a zatim kod **Alr**;
4. Kada je prijenos podataka dovršen, na zaslonu će se prikazati sljedeći kod:
 - **End** ako je sve u redu
 - **Err** ako prijenos podataka nije uspio.

Sljedeći podaci pohranjuju se u memoriji elektroničkog upravljača:

- a) 100 zapisa alarma zajedno s datumom i trajanjem događaja – datoteka „ALARM.txt“
- b) Sažetak zapisa mjerenja temperature zajedno s datumom i vremenom snimanja – datoteka „DATA.txt“

KAKO KORISTITI PRISTUPNI OTVOR

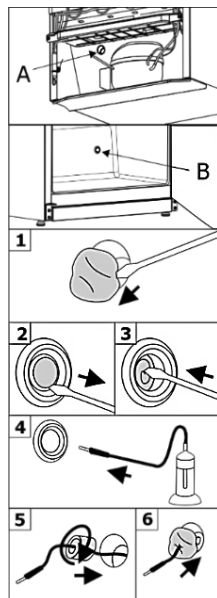
Potrebno je ravno odvijač (plosnati) širine 4 mm.

Izvedite sljedeće radnje redoslijedom kojim su navedene:

PAŽNJA! Najprije isključite uređaj isključivanjem pomoćnog napajanja elektroničkog upravljača pomoću tipke **11** (slika 1) te izvucite utikač napojnog kabela iz električne utičnice.

1. Uklonite brtvenu masu iz otvora pristupnog otvora na strani **A** pretinca kompresora (vidi sliku 1).
2. S unutarnje strane uređaja **B**, pomoću odvijača uklonite poklopac s otvora pristupnog otvora (vidi sliku 2).
3. Pomoću odvijača izgurajte izolacijski materijal (slika 3).
4. Umetnite kabel senzora iz unutrašnjosti uređaja **B** kroz otvor.
5. Na strani niše **A**, omotajte kabel senzora izolacijskim materijalom i gurnite ga u otvor pristupnog otvora (slika 5).
6. Dodatno zabrtvite otvor na strani **A** brtvenom masom (slika 6).

Nakon priključenja uređaja na električnu mrežu, uključite pomoćno napajanje u nuždi elektroničkog upravljača pomoću prekidača **11** (vidi OPIS UREĐAJA, OSNOVNI DIJELOVI).

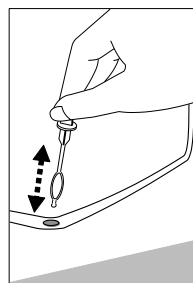


ČIŠĆENJE I ODRŽAVANJE

UREĐAJ SE AUTOMATSKI ODMRZAVA. Kapljice leda koje nastaju na stijenci isparivača odmrzavaju se tijekom pauze rada kompresora, pri čemu se na zaslonu elektroničkog upravljača aktivira automatski kod odmrzavanja ❄️. Otopljena voda odvodi se cijevi u posudu (slika 1) namijenjenu prikupljanju otopljene vode, iz koje zatim isparava.

i Imajte na umu da je prije čišćenja potrebno isključiti pomoćno napajanje elektroničkog upravljača pomoću tipke **11** (slika 1) i izvuci utikač kabela iz električne utičnice. Nakon čišćenja i ponovnog priključenja uređaja na električnu mrežu, uključite pomoćno napajanje u nuždi elektroničkog upravljača pomoću prekidača **11**.

- Najmanje jednom godišnje očistite prašinu nakupljenu na stražnjem dijelu kućišta rashladnog uređaja, na kondenzatoru i kompresoru. Za čišćenje možete koristiti meku četku, elektrostaticke maramice ili usisavač.
- Redovito čistite hermetičke brtve vrata. Nakon čišćenja obrišite ih do suha.
- REDOVITO ČISTITE PROSTOR KANALA ZA ODVOD OTOPLJENE VODE U UREĐAJU POSEBNIM SREDSTVOM NAMIJENJENIM ZA TU SVRHU (vidi sliku).
- Unutrašnjost, police i vanjske površine uređaja čistite mlakom vodom, sredstvima za čišćenje na bazi etilnog alkohola ili kućanskim sredstvima na bazi vode.
- Staklene površine čistite sredstvima namijenjenima za čišćenje stakla.
- NE koristite sredstva za čišćenje koja sadrže abrazivne čestice, kiseline ili benzin za čišćenje unutarnjih i vanjskih dijelova uređaja te brtvi vrata.
- NE koristite krpe ili spužve s grubim, abrazivnim površinama.



- NE čistite uređaj komprimiranim zrakom ili parom.
- Ako uređaj ostaje prazan dulje vrijeme, isključite ga, odmrznite, očistite, osušite i ostavite vrata otvorena kako biste spriječili stvaranje plijesni unutar uređaja.
- **Uređaj dezinficirajte isključivo sredstvima na bazi etilnog alkohola.**

Plan održavanja. Radove održavanja potrebno je provoditi u redovitim intervalima kako bi se osigurao ispravan rad uređaja.

Komponenta	Aktivnost	Interval održavanja
Limeni dijelovi	Provjera oštećenja i korozije	Jednom godišnje
Vrata, šarke	Provjera poravnjanja, lakoće kretanja i pravilnog dosjeda	Jednom godišnje
Brava	Provjera lakoće rada	Jednom godišnje
Brtva vrata	Provjera oštećenja, istrošenosti i pravilnog dosjeda	Jednom godišnje
Senzor	Kalibracija senzora	Najmanje svakih 36 mjeseci
Baterija	Zamjena baterije uređaja	Svakih 5 do 10 godina
Površine	Čišćenje, dezinfekcija (vidi ČIŠĆENJE I ODRŽAVANJE)	Mjesečno
Stražnji dio, kondenzator	Uklanjanje prašine (vidi ČIŠĆENJE I ODRŽAVANJE)	Jednom godišnje
Mrežni kabel	Provjera oštećenja	Jednom godišnje ili pri promjeni lokacije
Otpornik, priključci	Provjera čvrstoće priključaka	Jednom godišnje

PROMJENA SMJERA OTVARANJA VRATA

Preporučuje se promjenu smjera otvaranja vrata uređaja izvesti uz pomoć druge osobe. Potrebni alati: ključ 8 mm i 12 mm te križni odvijač.

Prilikom promjene smjera otvaranja vrata ZABRANJENO JE postavljati uređaj u vodoravan položaj.

Prije početka obratite pozornost na sljedeće:

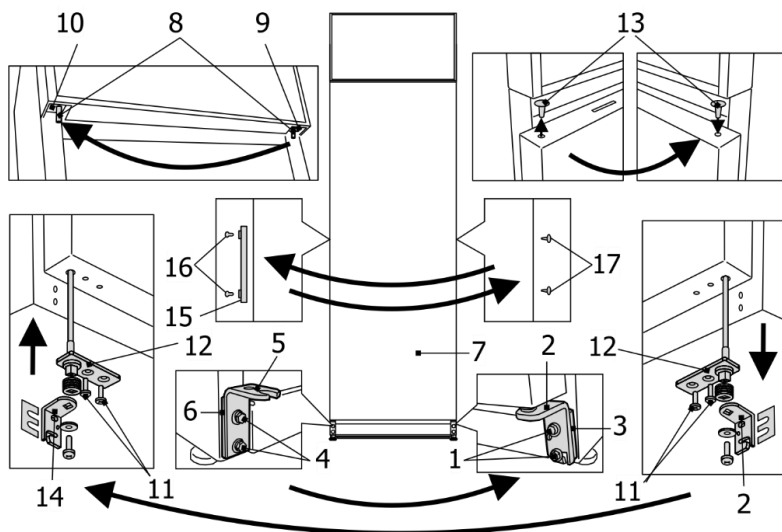
- Uvijek osigurajte da se koristi ispravan broj podložnih pločica (podložaka) na svim vijcima i vijcima šarki.
- Kako bi se vrata mogla čvrsto zatvoriti uz okvir, potrebno je posvetiti posebnu pažnju pravilnom poravnanju tijekom ponovne montaže. Ako vrata nakon promjene smjera ne naležu ravnomjerno, mogu se podesiti na sljedeći način: izjednačite položaj vrata pomicanjem donjeg nosača lijevo / desno; osigurajte čvrsto naleganje vrata promjenom broja odstojnika ispod nosača.

VAŽNO. Nakon promjene smjera otvaranja vrata i postavljanja uređaja, pričekajte približno **30 minuta** prije priključivanja na električnu mrežu. Ako je uređaj tijekom promjene smjera otvaranja vrata bio nagnut pod kutom većim od **45°**, ostavite ga u uspravnom položaju **4 sata** prije priključivanja na mrežu.

Nakon promjene smjera otvaranja vrata i priključivanja uređaja na električnu mrežu, **ne zaboravite** uključiti pomoćno napajanje u nuždi elektroničkog upravljača pomoću prekidača **11** (slika 1).

Izvedite sljedeće radnje redoslijedom kojim su navedene:


PAŽNJA! Prije promjene smjera otvaranja vrata, najprije isključite uređaj isključivanjem pomoćnog napajanja elektroničkog upravljača pomoću tipke **11** (slika 1) te izvucite utikač napojnog kabela iz električne utičnice.



1. Nagnite uređaj unatrag pod kutom od **45°** i osigurajte ga u stabilnom položaju.
2. Odvijte dva vijka **1** i povucite vrata prema dolje kako biste uklonili vrata zajedno s donjim nosačem **2** i odstojnikom **3**. Odvijte dva vijka **4** i uklonite nosač **5** s odstojnikom **6**, te ga pričvrstite na suprotnu stranu kućišta.
3. Odvijte maticu **8** (ključ **12 mm**) s gornjeg nosača **9** i zavrnite je u nosač **10** na drugoj strani kućišta.
4. Položite uklonjena vrata na ravnu površinu i pripremite ih za otvaranje ulijevo:
 - a) Odvijte dva samouredujuća vijka **11** i izvadite mehanizam zatvaranja **12** s donje strane vrata.
 - b) Ugradite mehanizam zatvaranja **12** na lijevu stranu vrata obrnutim redoslijedom.
 - c) Uklonite nosač za desno otvaranje **2** s mehanizma zatvaranja i ugradite nosač za lijevo otvaranje **14** koji se nalazi u kompletu. Prije pričvršćivanja nosača na mehanizam zatvaranja, orijentirajte nosač tako da pri zatvorenim vratima postoji otvor vrata od **60°**.
5. Postavite vrata **7** na lijevu (suprotnu) stranu, nakon što postavite osovinicu **8** u gornji nosač **10**.

6. Pričvrstite donji nosač **14** sa setom odstoynika **3** na suprotnu stranu kućišta.
7. Odvijte pričvrstne vijke **16** s vrata, uklonite ručku **15** i ponovno je pričvrstite zavrtanjem vijaka u otvore na suprotnoj strani (prethodno uklonite poklopce **17**). Utisnite poklopce **17** na drugoj strani vrata u preostale prazne otvore na vratima.

PROBLEMI U RADU I NJIHOVA RJEŠENJA

- **Uređaj je priključen na električnu mrežu, ali ne radi.** Provjerite je li električna instalacija ispravna. Provjerite je li utikač pravilno umetnut u električnu utičnicu.
- **Simbol  treperi. Baterija se ne puni.** Provjerite je li uključeno pomoćno napajanje u nuždi (detaljan opis nalazi se u poglavlju UGRADNJA I PRIPREMA). Ako se prikaz na zaslonu ne ugasi nakon uključivanja pomoćnog napajanja, kvar je povezan s punjenjem baterije ili je baterija neispravna. Obratite se stručnjacima tehničke podrške.
- **Kodovi alarma.** Alarmni kod prikazuje se sve dok traje stanje alarma. Svi alarmni kodovi prikazuju se naizmjenično s unutarnjom temperaturom, osim koda **PF1**, koji treperi. Vizualni prikaz svih kvarova popraćen je zvučnim signalom. Zvučni signal može se isključiti pritiskom bilo koje tipke. Uređaj omogućuje povezivanje vanjskog alarma za nuždu.

Kod	Uzrok	Što učiniti
PF1	Neispravan upravljački senzor	
PF2	Neispravan senzor isparivača	Obratite se stručnjacima tehničke podrške.
PF3	Neispravan senzor za registraciju temperature	
HA1	Visoka temperatura	Provjerite rad uređaja i ambijentalnu temperaturu.
HA3	Visoka temperatura proizvoda	Provjerite rad uređaja i ambijentalnu temperaturu.
LA1	Niska temperatura	Obratite se stručnjacima tehničke podrške.
dA	Alarm otvorenih vrata	Čvrsto zatvorite vrata.
CA	Teški alarm	
EA	Vanjski alarm	Obratite se stručnjacima tehničke podrške.
rtc	Alarm postavki vremena	Isključite rtc (vidi tablicu „Postavljanje datuma i vremena, isključivanje alarma izbornika stvarnog vremena (rtc)“). Ako to ne uspije, obratite se stručnjacima tehničke podrške.

- **Pojava vode na dnu unutarnjeg prostora uređaja.** Provjerite nije li začepljen kanal za odvod otopljene vode. Očistite kanal za odvod otopljene vode sredstvom namijenjenim za tu svrhu.

- **Povećana razina buke.** Provjerite stoji li uređaj stabilno na ravnoj podlozi. Po potrebi izravnajte uređaj podešavanjem prednjih nožica. Provjerite ne dodiruje li uređaj namještaj i ne dodiruje li neki dio rashladnog sustava na stražnjem dijelu kućišta zid. Odmaknite uređaj od namještaja ili zida. Provjerite nije li uzrok pojačane buke dodirivanje boca ili drugih predmeta unutar uređaja.
- **Pojava vode ispod uređaja.** Provjerite je li posuda za prikupljanje otopljene vode (vidi sliku 1) iskliznula ili pala. Osigurajte posudu u ispravan položaj.
- **Prilikom otvaranja vrata gumena brtva ispada.** Brtva je zaprljana ljepljivim tvarima. Očistite brtvu i utor za brtvu toplom vodom sa sapunom ili deterdžentom za pranje posuđa te obrišite do suha. Vratite gumenu brtvu na mjesto.
- **Na gornjoj površini uređaja pojavljuje se kondenzacija.** Relativna vlažnost zraka u prostoru prelazi 75 %. Prozračite prostoriju u kojoj se uređaj nalazi i uklonite uzrok povećane vlage.

Napomene o zvukovima rada rashladnog uređaja. Tijekom rada uređaja javljaju se različiti radni zvukovi koji nastaju tijekom procesa hlađenja. To je normalna pojava i ne predstavlja kvar. Šuštanje, mjehurići i šištanje uzrokovani su cirkulacijom rashladnog sredstva u rashladnom sustavu. Kompresor uređaja pri pokretanju može kratkotrajno emitirati jače brujanje ili zvuk klika.

INFORMACIJE O ZAŠTITI OKOLIŠA

Važna napomena. Ovaj uređaj označen je u skladu s europskom Direktivom 2002/96/EZ o otpadnoj električnoj i elektroničkoj opremi (WEEE). Osiguravanjem pravilnog zbrinjavanja ovog proizvoda pomažete u sprječavanju mogućih negativnih posljedica za okoliš i ljudsko zdravlje, koje bi inače mogle nastati zbog nepravilnog postupanja s otpadom ovog proizvoda.



Simbol na proizvodu ili u dokumentima koji ga prate označava da se ovaj uređaj ne smije zbrinjavati kao kućanski otpad. Umjesto toga, mora se predati odgovarajućem sabirnom mjestu za recikliranje električne i elektroničke opreme.

U uređaj je ugrađena punjiva baterija. Bateriju je potrebno ukloniti prije zbrinjavanja uređaja te je predati na odvojeno zbrinjavanje otpada za baterije. **Ne oštećujte bateriju i ne uzrokuje kratki spoj.**

Zbrinjavanje se mora provoditi u skladu s lokalnim propisima o zaštiti okoliša i gospodarenju otpadom. Za detaljnije informacije o obradi, uporabi i recikliranju ovog proizvoda obratite se lokalnim tijelima vlasti, komunalnoj službi za zbrinjavanje otpada ili prodavatelju kod kojeg ste kupili proizvod.

Naša ambalaža izrađena je od ekološki prihvatljivih materijala koji se mogu ponovno upotrijebiti:

- Vanjska ambalaža izrađena je od kartona / folije
- Oblikovani pjenasti polistiren (PS) bez FCKW-a
- Polietilenske (PE) folije i vrećice

Rashladna sredstva i sredstva za pjenjenje, koji su 100 % bez FCKW-a i FKW-a, korišteni su u proizvodnji ovog proizvoda. Time doprinosimo zaštiti ozonskog sloja i sprječavanju povećanja učinka staklenika. Osim toga, inovativna tehnologija i ekološki prihvatljiva izolacija pomažu u smanjenju potrošnje energije.

POŠTOVANI KUPČE!

PAŽLJIVO PROČITAJTE OVO UPUTSTVO ZA UPOTREBU. Ukoliko se uputstva ne poštuju, postoji rizik od povreda, oštećenja uređaja i gubitka prava na besplatan garantni servis.

Proizvođač ne snosi odgovornost za štetu nastalu usled nepoštovanja uputstava navedenih u ovom priručniku.

Sačuvajte ovo uputstvo za buduću upotrebu ili ga prosledite sledećem korisniku.

Ovo uputstvo se odnosi na više modela i može sadržati određene neusklađenosti.

Opšte informacije:

Rashladni uređaj namenjen je profesionalnom skladištenju lekova i sličnih proizvoda, odnosno za skladištenje farmaceutskih preparata na temperaturi od +5 °C.

Uređaj je pogodan za lekove i druge farmaceutske preparate koji se moraju skladištiti na temperaturi između +2 °C i +8 °C.

Temperaturno-energetski parametri uređaja ispunjavaju zahteve standarda DIN 13277.

Zabranjena upotreba rashladnog uređaja:

- Za hlađenje i skladištenje hemijski nestabilnih, zapaljivih ili alkalnih supstanci.
- Za hlađenje i skladištenje krvi, plazme ili drugih infuzionih telesnih tečnosti.

SMERNICE ZA BEZBEDNU UPOTREBU

Opšti bezbednosni zahtevi:

- UPOZORENJE: Ne prekrivajte ventilacione otvore uređaja.
- UPOZORENJE: Ne koristite električne uređaje unutar uređaja, osim ako su tipa koji preporučuje proizvođač.
- UPOZORENJE: Ne koristite mehaničke alate niti druga/mehanička ili hemijska sredstva osim onih koje preporučuje proizvođač za ubrzavanje procesa odmrzavanja.
- UPOZORENJE: Ne skladištite eksplozivne supstance, kao što su aerosolne boce sa zapaljivim potisnim gasom, u ovom uređaju.
- Zabranjeno je skladištenje benzina i drugih zapaljivih tečnosti u blizini uređaja.
- UPOZORENJE: Prilikom postavljanja uređaja obavezno proverite da napojni kabl nije prignječen ili oštećen. To može izazvati kratak spoj i požar. Proverite da li utikač napojnog kabla nije pritisnut zadnjom stranom uređaja niti na bilo koji drugi način oštećen. Oštećen utikač može biti uzrok požara!

- UPOZORENJE: Ne postavljajte više prenosnih utičnica ili prenosnih izvora napajanja iza uređaja.
- Ne koristite adaptere, višestruke utičnice niti dvožilne produžne kablove.
- UPOZORENJE: Odlaganje uređaja mora se vršiti u skladu sa nacionalnim propisima.



UPOZORENJE: Ne oštećujte rashladni sistem uređaja. Sistem sadrži rashladni gas R600a. Ako je rashladni sistem oštećen:

- Ne koristite otvoreni plamen.
- Izbegavajte varničenje – ne uključujte niti isključujte električne uređaje ili rasvetna tela.
- Odmah provetrite prostoriju: provetrite prostoriju u kojoj se uređaj nalazi nekoliko minuta (zapremina prostorije za proizvod koji sadrži izobutan / R600a mora biti najmanje 4 m³).



C-pentan se koristi kao sredstvo za ekspaniranje u izolacionoj peni i predstavlja zapaljivi gas.

- Samo kvalifikovano osoblje koje je upoznato sa ugradnjom, puštanjem u rad i rukovanjem rashladnim uređajem sme da ugrađuje, proverava, održava i koristi uređaj. Kvalifikovano osoblje su osobe koje su, zbog svoje tehničke izobrazbe, znanja i iskustva, kao i poznavanja relevantnih standarda, sposobne da procene i obave dodeljene radove i da prepoznaju potencijalne opasnosti. Moraju biti obučene, upućene i ovlašćene za rukovanje uređajem. Deci i osobama sa ograničenim fizičkim, čulnim ili mentalnim sposobnostima, kao i osobama bez dovoljnog iskustva i znanja, zabranjeno je rukovanje i korišćenje ovog uređaja.
- Ne dozvolite deci da se igraju ambalažnim materijalom uređaja.

Zahtevi za priključenje na električnu mrežu:

- Uređaj se SME PRIKLJUČITI ISKLJUČIVO NA UZEMLJENU UTIČNICU INSTALIRANU U SKLADU SA PROPISIMA. Uzemljena električna utičnica preko koje se uređaj priključuje na mrežu mora biti lako dostupna. Zakonska je obaveza da uređaj bude pravilno uzemljen. Proizvođač ne snosi odgovornost za bilo kakvu štetu ili povredu koje mogu nastati usled neispunjavanja ovog zahteva.
- Obavezna je zamena oštećenog napojnog kabla odgovarajućim kablom istog tipa kakav koristi proizvođač rashladnog uređaja, kako bi se sprečila opasnost po zdravlje i imovinu. Radi izbegavanja opasnosti, neispravan kabl sme zameniti isključivo proizvođač, ovlašćeni servis ili kvalifikovano lice, i to kablom istog tipa.

- **OPREZ!** Ako ugrađena unutrašnja LED (svetleća dioda) rasveta uređaja ne radi, obratite se ovlašćenom servisu za održavanje i popravku radi zamene. **SIJALICE SME ZAMENITI ISKLJUČIVO OVLAŠĆENI SERVIS ZA ODRŽAVANJE I POPRAVKU.**
- Frekvencija i snaga električnog napajanja u vašem objektu moraju odgovarati opštim tehničkim parametrima uređaja, kako je navedeno na tipskoj pločici.

Zahtevi za bezbednu upotrebu:

- Zabranjeno je ponovno podešavanje ili prepravka bilo kog dela uređaja. Od presudne je važnosti da se ne ošteti kapilarna cev vidljiva u udubljenju kompresora. Cev se ne sme savijati, ispravljati niti namotavati. Ukoliko korisnik ošteti kapilarnu cev, garancija prestaje da važi.
- Zabranjeno je korišćenje tehnički oštećenog uređaja.

 **NE POKUŠAVAJTE SAMOSTALNO DA POPRAVLJATE UREĐAJ. UVEK SE OBRATITE OVLAŠĆENOM TEHNIČARU.**

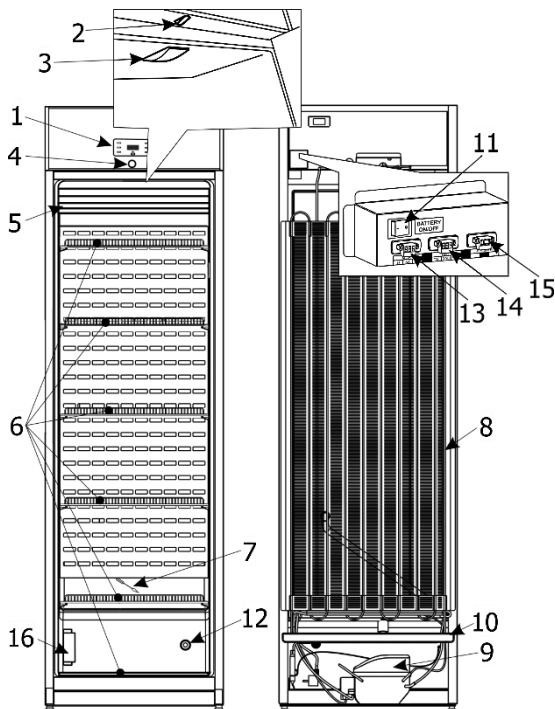
- Ako je uređaj isključen iz električne mreže (radi čišćenja, premeštanja na drugo mesto i slično), može se ponovo uključiti tek nakon **15 minuta**.
- Prilikom obavljanja radnji kao što su čišćenje, održavanje ili premeštanje, uređaj mora biti u potpunosti isključen iz električnog napajanja (izvlačenjem utikača iz utičnice. Ne povlačite kabl, već držite telo utikača.). Pre toga ne zaboravite da isključite i **pomoćno napajanje elektronskog kontrolera** pomoću dugmeta **11** (vidi sliku 1).
- Ne postavljajte teške predmete na vrh rashladnog uređaja.
- Ne postavljajte električne uređaje na vrh uređaja.
- Ne postavljajte posude sa tečnostima na vrh uređaja.
- Ne penjite se na uređaj niti sedajte na njega, ne naslanjajte se i ne kačite se na vrata uređaja.
- Ne koristite raspršivanje vode niti paru za čišćenje uređaja.

UPOZORENJE: Uređaj se sme koristiti isključivo sa originalnom dodatnom opremom proizvođača ili sa dodatnom opremom drugih dobavljača koju je odobrio proizvođač. Korišćenje neodobrene dodatne opreme vrši se na sopstvenu odgovornost korisnika.

Preporučuje se transport uređaja u uspravnom položaju. Proizvođač ne snosi odgovornost za kvarove uređaja ukoliko se ne poštuju propisani uslovi transporta.

OPIS UREĐAJA, OSNOVNI DELOVI

Slika 1



1 Elektronski kontroler	9 Kompresor
2 Prekidač ventilatora i unutrašnjeg osvetljenja	10 Posuda za sakupljanje vode od odmrzavanja
3 Unutrašnje osvetljenje	11 Dugme za pomoćno napajanje kontrolera
4 Brava*	12 Pristupni otvor
5 Ventilator	13 Priključak spoljašnjeg alarma
6 Police	14 Mrežni priključak RS 485
7 Čistač kanala za odvod otopljene vode	15 Otpornik
8 Kondenzator	16 Kalibracioni blok **

* Ključevi brave (2 kom.) priloženi su uz jednu od polica.


** Kalibracioni blok namenjen je kalibraciji senzora uređaja. Uslugu kalibracije može obaviti ovlašćeni servisni partner.

UREĐAJ IMA DRUGU BEZBEDNOSNU KONTROLU KOJA SPREČAVA DA TEMPERATURA UNUTAR UREĐAJA PADNE ISPOD +2 °C.

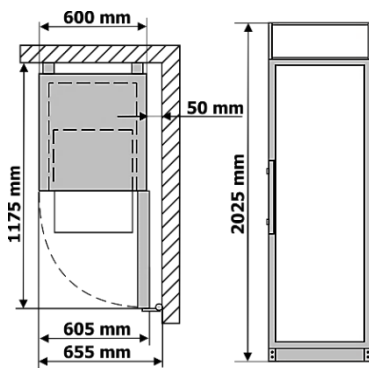
USLOVI UGRADNJE I RADA

Postavljanje:

- Ovaj uređaj se može instalirati u suvom, dobro provetrenom zatvorenom prostoru, gde ambijentalna temperatura odgovara klimatskoj klasi navedenoj na tipskoj pločici uređaja.

 **OPREZ!** Ne instalirajte ovaj uređaj u prostorijama sa prevelikom vlagom ili preniskom temperaturom. Postavite uređaj dalje od izvora toplote kao što su radijatori ili direktna sunčeva svetlost. Uređaj ne sme da dodiruje cevi sistema grejanja, gasa ili vodosnabdevanja, niti druge električne uređaje.


- Uređaj mora stajati na ravnoj i stabilnoj podlozi i ne sme dodirivati zid. Ako je potrebno, visina uređaja se podešava nivelacionim nožicama: okretanjem u smeru kazaljke na satu – prednji deo uređaja se podiže, a okretanjem suprotno smeru kazaljke na satu – spušta se.
- Ne prekrivajte ventilacione otvore na gornjoj strani uređaja – oko uređaja mora biti obezbeđena dobra cirkulacija vazduha. Razmak između gornjeg dela kućišta uređaja i nameštaja iznad njega mora iznositi najmanje 10 cm. Ukoliko se ovaj zahtev ne poštuje, uređaj troši više električne energije i može doći do pregrevanja kompresora.
- **Šema spoljnog prostora potrebnog za rad uređaja.** Ukoliko je uređaj postavljen u ugao, mora se ostaviti razmak od najmanje 50 mm između kućišta uređaja i zida (vidi sliku).



Priprema za rad:

Preporučuje se da se priprema uređaja za rad obavi uz pomoć druge osobe.

- Uklonite ambalažu. Podignite uređaj sa podloge od penastog polistirena. U tu svrhu uklonite lepljive trake sa bočnih strana, zatim podignite uređaj i uklonite podložnu ploču. Skinite preostale lepljive trake i otvorite vrata. Uklonite sve crvene delove – oni služe isključivo za transport uređaja.
- Prilikom postavljanja uređaja na izabranu lokaciju, uređaj će se lakše dovesti u položaj ako blago podignete prednji deo i nagnite ga unazad, omogućavajući mu da se kotrlja na točkicama. **Prilikom postavljanja, pomeranja ili podizanja uređaja, ne držite ručke vrata, ne povlačite kondenzator na zadnjem delu frižidera i ne dodirujte kompresorsku jedinicu.** Prilikom postavljanja uređaja na predviđeno mesto, uređaj se ne sme prevrtati.
- Izvadite ručku, zavrtnje i alat iz plastične kese. Pričvrstite ručku zavrtnjima u unapred pripremljene otvore na bočnoj strani vrata.

 Uređaj se **ne sme priključivati** na električnu mrežu dok se ne uklone svi ambalažni i transportni materijali. Ambalažni materijal zbrinite na propisan način.

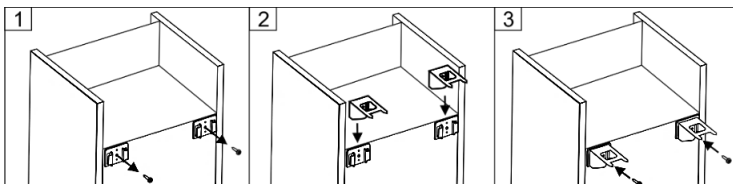


PAŽNJA! Pre prve upotrebe uređaja preporučuje se njegovo pričvršćivanje za zid: uređaj je težak i mora biti učvršćen kako bi se sprečilo njegovo prevrtanje unapred.

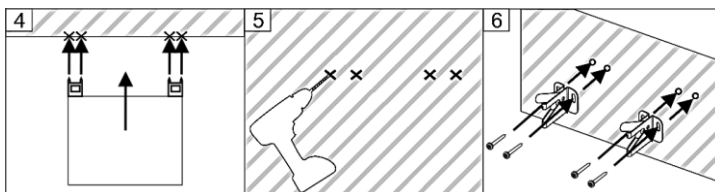
- Nosači za zidnu montažu i pričvrtni elementi nalaze se zapakovani unutar uređaja.
- Uređaj mora biti pričvršćen za zid od strane kvalifikovanog instalatera, u skladu sa dole navedenim koracima montaže.

Koraci montaže:

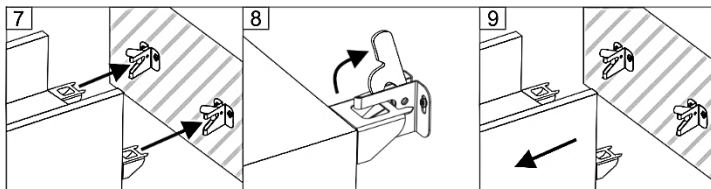
1. Odvrnite samourezujuće zavrtnje sa nosača potpore (slika 1). Postavite metalne nosače iz pakovanja na vođice nosača potpore (slika 2) i ponovo ih pričvrstite pomoću prethodno uklonjenih samourezujućih zavrtnja (slika 3).



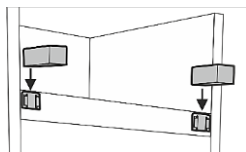
2. Postavite uređaj na predviđeno mesto. Mora stajati na ravnoj i stabilnoj podlozi. Po potrebi podesite visinu okretanjem nivelacionih nožica. Okretanjem u smeru kazaljke na satu prednji deo uređaja se podiže, a okretanjem suprotno smeru kazaljke na satu spušta se.
3. Gurnite iznivelisan uređaj prema zidu sve dok oštri krajevi nosača ne dodirnu zid i ne ostave oznake (vidi sliku 4).



4. Odmaknite uređaj od zida. Pre toga proverite da se na mestima označavanja ne nalaze električni vodovi, gasne ili vodovodne cevi. Na osnovu oznaka na zidu ugradite držače nosača (vidi slike 5 i 6). Izaberite odgovarajuće zavrtnje i tiplove u zavisnosti od vrste zida (npr. gips-karton, drvo, cigla i sl.).
5. Gurnite uređaj prema zidu tako da nosači kliznu u zidne prihvate nosača i sigurno se zabave na mestu (vidi sliku 7). Proverite da uređaj ne može da se prevrne unapred. Proverite da napojni kabl nije prignječen.
6. Da biste odmakli uređaj od zida, otpustite kuke na držačima nosača (vidi slike 8 i 9).



PAŽNJA! Ukoliko odlučite da ne pričvrstite uređaj za zid, obavezno izvadite dva nosača iz kese i umetnite ih u vodice na gornjem delu zadnje strane uređaja.



Prva upotreba:

- Operite unutrašnjost uređaja i sve unutrašnje delove mlakom vodom uz dodatak male količine sredstva za čišćenje na bazi etil-alkohola – time ćete ukloniti karakterističan miris novog uređaja – i temeljno osušite.
- Nakon što je uređaj postavljen na svoje mesto, sačekajte oko 30 minuta pre nego što ga priključite na električnu mrežu.

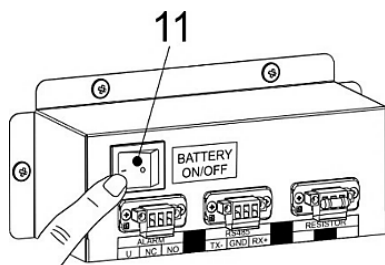



Ako je uređaj tokom transporta bio nagnut pod uglom većim od 45°, sačekajte najmanje 4 sata pre priključivanja na električno napajanje. Ukoliko se to ne uradi, može doći do kvara kompresora uređaja.




Nakon priključenja uređaja na električnu mrežu, uključite pomoćno napajanje u nuždi elektronskog kontrolera pomoću prekidača **11**.

Kada se uređaj stavlja van upotrebe i isključuje iz električne mreže, neophodno je isključiti i pomoćno napajanje u nuždi elektronskog kontrolera pomoću prekidača **11** (slika 1)



Nakon priključenja uređaja na električnu mrežu i pritiskanja dugmeta za pomoćno napajanje kontrolera **11** (slika 1), na ekranu elektronskog kontrolera pojavice se odgovarajući simbol  Kada se uređaj uključi, ventilator se uključuje i radi zajedno sa kompresorom. Kada se vrata uređaja otvore, ventilator se isključuje, a unutrašnje osvetljenje uređaja se uključuje.

Osvetljenjem upravlja elektronski kontroler. Po potrebi, unutrašnje osvetljenje može se uključiti za kontinuirani rad pritiskom odgovarajućeg dugmeta 

Kada se uređaj prvi put priključi na električnu mrežu, elektronski kontroler prikazuje trenutnu temperaturu unutar uređaja (u daljem tekstu **STVARNA temperatura**).



Elektronski kontroler uvek prikazuje stvarnu temperaturu u rashladnom prostoru, a ne zadata temperaturu.

Prosečna temperatura uređaja podešena je na +5 °C i nije podesiva (+5 °C radi obezbeđivanja prosečne temperature; ekran elektronskog kontrolera prikazivaće stvarni temperaturni opseg od +2 do +8 °C). U kontroleru je programirana fiksna, neregulisana upravljačka temperatura od +5 °C. **ZADATA TEMPERATURA MOŽE SE PROMENITI ISKLJUČIVO OD STRANE PROIZVOĐAČA ILI OVLAŠĆENIH PREDSTAVNIKA.**

NAPOMENA. Elektronski kontroler na ekranu prikazuje promenljivu temperaturu vazduha u blizini isparivača i koristi se za upravljanje rashladnim uređajem. Odnosno, kontroler prikazuje stvarnu prosečnu temperaturu, te se **prilikom skladištenja lekova osetljivih na temperaturne promene** preporučuje upotreba dodatnih uređaja za merenje temperature (postavljenih na različitim visinama unutar uređaja) radi optimalnog odabira temperature.

Smernice za skladištenje:

- Lekove i druge farmaceutske preparate stavljajte u uređaj tek kada se u njemu postigne zahtevana temperatura.



Ne prekrivajte otvore ventilatora. **Lekove ili farmaceutske preparate rasporedite tako da vazduh može slobodno da cirkuliše.** Ovo je važno radi nesmetane cirkulacije vazduha i ravnomerne raspodele temperature u celom uređaju.

- Rashlađeni lekovi ili farmaceutski preparati ne smeju dodirivati zadnji zid uređaja.
- Tečnosti čuvajte u zatvorenim posudama..

Tehnički list

Model	ADN 385 ML BP
Bruto zapremina, l	385
Neto zapremina, l	290
Spoljne dimenzije (V × Š × D), mm	2025 x 600 x 620
Neto masa, kg	80,5
Nazivna struja, A	1,5
Nazivni napon / frekvencija, V / Hz	220 – 240 / 50
Nazivna ulazna snaga, W	250
Klimatska klasa	7 (od +10 do +35 °C , ≤75%)
Opseg temperature proizvoda (min./maks.), °C	od +2 do +8
Godišnja potrošnja energije, kWh/god	695
Nivo buke koji uređaj emituje ne prelazi 50 dB(A).	
Maksimalno opterećenje svake police iznosi 40 kg.	

OPIS ELEKTRONSKOG KONTROLERA



SET

Pritiskom na dugme SET prikazuje se podešena temperatura. U programskom režimu rada koristi se za izbor parametra ili potvrdu operacije.



Pritiskom na dugme SET prikazuje se podešena temperatura. U programskom režimu rada koristi se za izbor parametra ili potvrdu operacije.



Pritiskom na dugme DOWN u programskom režimu rada pregledaju se kodovi parametara ili se smanjuje prikazana vrednost.

DATA

DATA – izvoz podataka na USB memorijski uređaj.



Pritiskom na dugme uključuje se unutrašnje osvetljenje.

REC









REC – čuvanje podataka u memoriji elektronskog kontrolera. Funkcija čuvanja podataka aktivirana je fabrički. Za deaktivaciju ove funkcije potrebno je kontaktirati servisno odeljenje.



Kada uređaj radi u režimu napajanja u nuždi (u slučaju nestanka električne energije), registruje se isključivo promena temperature unutar uređaja. Kompresor, ventilator i osvetljenje ne rade.

Istovremenim pritiskom na dugmad SET + UP isključuje se zvučni alarm.

Simboli na ekranu elektronskog kontrolera i njihovo značenje

Symbol	Stanje	Značenje
	Uključeno	Kompresor uključen
	Treperi	Aktivirana zaštita rada kompresora
	Uključeno	Aktivirana automatska funkcija odmrzavanja
	Treperi	Sušenje parom u toku
	Uključeno	Kompresor uključen
	Treperi	Nakon automatskog odmrzavanja ventilator je privremeno zaustavljen – normalan rad uređaja
	Uključeno	Evidentirane su kritične greške
	Uključeno	Aktivirano snimanje temperature
	Uključeno	Baterija radi ispravno
	Treperi	BATERIJA SE NE PUNI: pomoćno napajanje nije uključeno (vidi sliku 1, dugme 11) ili postoji kvar punjenja / neispravna baterija
°C/°F	Uključeno	Merna jedinica
	Treperi	Programski režim
	Uključeno	Unutrašnje osvetljenje uključeno

Podešavanje datuma i vremena, isključivanje alarma realnog vremena (rtc)

Početak Uđite u programski režim istovremenim pritiskom na dugmad SET + DOWN u trajanju od 3 sekunde.
Koristite dugme UP ili DOWN dok se ne prikaže meni CLO.

Ekran Pritisnite SET za ulazak u meni podešavanja.

Ekran **HUr** = sat → pritisnite **SET** za izmenu/potvrdu. **UP/DOWN** za promenu vrednosti.
Min = minut → pritisnite **SET** za izmenu/potvrdu. **UP/DOWN** za promenu vrednosti.
dAy = dan u mesecu → pritisnite **SET** za izmenu/potvrdu. **UP/DOWN** za promenu vrednosti.
Udy = dan u nedelji → (Sun, Mon, Tue, Wed, Thu, Fri, Sat) pritisnite **SET** za izmenu/potvrdu. **UP/DOWN** za promenu vrednosti.
Mon = mesec → pritisnite **SET** za izmenu/potvrdu. **UP/DOWN** za promenu vrednosti.
yEA = godina → pritisnite **SET** za izmenu/potvrdu. **UP/DOWN** za promenu vrednosti.

Izlaz Istovremenim pritiskom na dugmad SET + UP zvučni alarm se isključuje. Ako se nijedno dugme ne pritisne u roku od približno 10 sekundi, automatski se izlazi iz RTC menija.

EVIDENTIRANJE TEMPERATURE I PRENOS PODATAKA NA USB MEMORIJSKI UREĐAJ

Za prenos podataka sa elektronskog kontrolera na USB memorijski uređaj, postupite na sledeći način:

1. Umetnite isporučeni USB memorijski uređaj namenjen konkretnom proizvodu, koji dolazi uz uređaj;
2. Pritisnite dugme **DATA** dok se na ekranu ne pojavi oznaka **dat**;
3. Tokom prenosa podataka na ekranu će se prikazati kod **Lod**, a zatim kod **Alr**;
4. Po završetku prenosa podataka, na ekranu će se prikazati sledeći kod:
 - **End** ako je prenos uspešno završen
 - **Err** ako prenos podataka nije uspeo

U memoriji elektronskog kontrolera čuvaju se sledeći podaci:

- c) 100 zapisa alarma, zajedno sa datumom i trajanjem događaja – datoteka „ALARM.txt“
- d) Sažetak zapisa merenja temperature, zajedno sa datumom i vremenom evidentiranja – datoteka „DATA.txt“

KAKO KORISTITI PRISTUPNI OTVOR

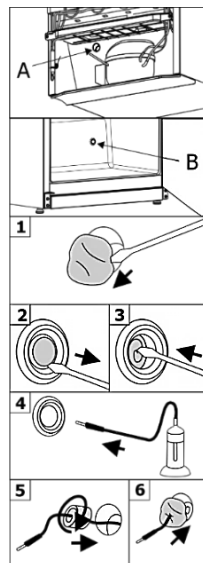
Biće vam potreban ravni (pljosnati) odvijač širine 4 mm.

Izvršite sledeće radnje redosledom kojim su navedene:

PAŽNJA! Najpre isključite uređaj isključivanjem pomoćnog napajanja elektronskog kontrolera pomoću dugmeta **11** (slika 1), a zatim izvucite utikač napojnog kabla iz električne utičnice.

1. Uklonite zaptivnu masu iz otvora pristupnog otvora na strani **A** prostora kompresora (vidi sliku 1).
2. Sa unutrašnje strane uređaja **B**, pomoću odvijača uklonite poklopac sa otvora pristupnog otvora (vidi sliku 2).
3. Pomoću odvijača izgurajte izolacioni materijal (slika 3).
4. Provedite kabl senzora iz unutrašnjosti uređaja **B** kroz otvor (vidi sliku 4).
5. Sa strane niše **A**, obmotajte kabl senzora izolacionim materijalom i gurnite ga u otvor pristupnog otvora (slika 5).
6. Dodatno zaptite otvor na strani **A** zaptivnom masom (slika 6).

Nakon priključenja uređaja na električnu mrežu, uključite pomoćno napajanje u nuždi elektronskog kontrolera pomoću prekidača **11** (vidi OPIS UREĐAJA, OSNOVNI DELOVI).

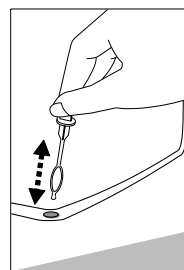


ČIŠĆENJE I ODRŽAVANJE

UREĐAJ SE AUTOMATSKI ODMRZAVA. Kapljice leda koje se formiraju na zidu isparivača odmrzavaju se tokom pauze rada kompresora, pri čemu se na ekranu elektronskog kontrolera aktivira automatski kod odmrzavanja ❄️. Otopljena voda se odvodi kroz cev u posudu (slika 1) namenjenu sakupljanju otopljene vode, odakle zatim isparava.

i Imajte u vidu da je pre čišćenja neophodno isključiti pomoćno napajanje elektronskog kontrolera pomoću dugmeta **11** (slika 1) i izvući utikač napojnog kabla iz električne utičnice. Nakon čišćenja i ponovnog priključenja uređaja na električnu mrežu, uključite pomoćno napajanje u nuždi elektronskog kontrolera pomoću prekidača **11**.

- Redovno čistite hermetičke zaptivke vrata. Nakon čišćenja obrišite ih do suva.
- Najmanje jednom godišnje, očistite prašinu nakupljenu na zadnjem delu kućišta rashladnog uređaja, kondenzatoru i kompresoru. Za čišćenje možete koristiti meku četku, elektrostatičke krpe ili usisivač.
- **REDOVNO ČISTITE PROSTOR KANALA ZA ODVOD OTOPLJENE VODE U UREĐAJU POSEBNIM SREDSTVOM NAMENJENIM ZA TU SVRHU** (vidi sliku).
- Unutrašnjost, police i spoljašnje površine uređaja čistite mlakom vodom, sredstvima za čišćenje na bazi etil-alkohola ili kućnim sredstvima na bazi vode.
- Staklene površine čistite sredstvima namenjenim za čišćenje stakla.
- **NE** koristite sredstva za čišćenje koja sadrže abrazivne čestice, kiseline ili benzin za čišćenje unutrašnjih i spoljašnjih delova uređaja, kao ni zaptivke vrata.
- **NE** koristite krpe ili sunđere sa grubim, abrazivnim površinama.
- **NE** čistite uređaj komprimiranim vazduhom ili parom.



- Ako se uređaj duže vreme ne koristi i ostaje prazan, isključite ga, odmrznite, očistite, osušite i ostavite vrata otvorena kako biste sprečili stvaranje buđi unutar uređaja.
- **Uređaj dezinfikujte isključivo sredstvima na bazi etil-alkohola.**

PLAN ODRŽAVANJA. Radovi održavanja moraju se obavljati u redovnim intervalima kako bi se obezbedio pravilan rad uređaja.

Komponenta	Aktivnost	Interval održavanja
Limeni delovi	Provera oštećenja i korozije.	Jednom godišnje
Vrata, šarke	Provera poravnanja, lakoće kretanja i pravilnog naleganja.	Jednom godišnje
Brava	Provera lakoće rada.	Jednom godišnje
Zaptivna guma vrata	Provera oštećenja, istrošenosti i pravilnog naleganja.	Jednom godišnje
Senzor	Kalibracija senzora	Najmanje na svakih 36 meseci
Baterija	Zamena baterije uređaja	Na svakih 5 do 10 godina
Površine	Čišćenje, dezinfekcija (vidi ČIŠĆENJE I ODRŽAVANJE)	Mesečno
Zadnji deo, kondenzator	Uklanjanje prašine (vidi ČIŠĆENJE I ODRŽAVANJE)	Jednom godišnje
Mrežni kabl	Provera oštećenja	Jednom godišnje ili pri promeni lokacije
Otpornik, priključci	Provera čvrstoće priključaka	Jednom godišnje

PROMENA SMERA OTVARANJA VRATA

Preporučuje se da se promena smera otvaranja vrata uređaja obavi uz pomoć druge osobe. Potreban alat: ključ 8 mm, ključ 12 mm i krstasti (Phillips) odvijač.

Prilikom promene smera otvaranja vrata **ZABRANJENO JE** postavljanje uređaja u horizontalni položaj.

Pre početka obratite pažnju na sledeće:

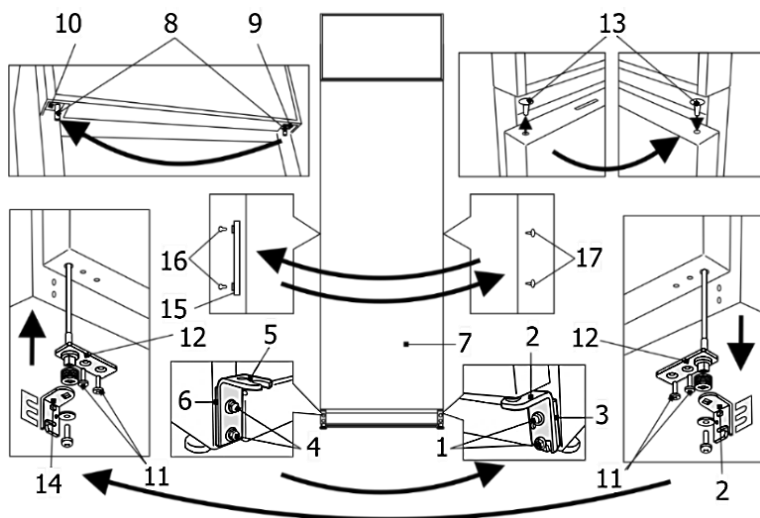
- Uvek obezbedite da se koristi tačan broj podloški na svim vijcima i zavrtnjima šarki.
- Kako bi se vrata mogla čvrsto zatvoriti uz okvir, potrebno je obratiti posebnu pažnju na pravilno poravnanje prilikom ponovne montaže. Ako vrata nakon promene smera ne naležu ravnomerno, mogu se podesiti na sledeći način: poravnajte položaj vrata pomeranjem donjeg nosača ulevo / udesno; obezbedite čvrsto naleganje vrata promenom broja odstojnika ispod nosača.

VAŽNO. Nakon promene smera otvaranja vrata i postavljanja uređaja, sačekajte približno **30 minuta** pre priključenja na električnu mrežu. Ako je uređaj tokom promene smera otvaranja vrata bio nagnut pod uglom većim od **45°**, ostavite ga u uspravnom položaju najmanje **4 sata** pre priključenja na mrežu.

Nakon promene smera otvaranja vrata i priključenja uređaja na električnu mrežu, ne zaboravite da uključite **pomoćno napajanje u nuždi** elektronskog kontrolera pomoću prekidača **11** (slika 1).


Izvršite sledeće radnje redosledom kojim su navedene:

PAŽNJA! Pre promene smera otvaranja vrata, najpre isključite uređaj isključivanjem pomoćnog napajanja elektronskog kontrolera pomoću dugmeta **11** (slika 1), a zatim izvucite utikač napojnog kabela iz električne utičnice.



1. Nagnite uređaj unazad pod uglom od 45° i oslonite ga u stabilan položaj.
2. Odvrnite dva zavrtnja **1** i povucite vrata nadole kako biste uklonili vrata zajedno sa donjim nosačem **2** i odstojnikom **3**. Odvrnite dva zavrtnja **4** i uklonite nosač **5** sa odstojnikom **6**, a zatim ga pričvrstite na suprotnu stranu kućišta.
3. Odvrnite maticu **8** (ključ **12 mm**) sa gornjeg nosača **9** i zavrtnite je u nosač **10** na drugoj strani kućišta.
4. Položite skinuta vrata na ravnu površinu i pripremite ih za otvaranje ulevo:
 - a) Odvrnite dva samourezujuća zavrtnja **11** i izvadite mehanizam zatvaranja **12** sa donje strane vrata.
 - b) Ugradite mehanizam zatvaranja **12** na levu stranu vrata obrnutim redosledom.
 - c) Uklonite nosač za desno otvaranje **2** sa mehanizma zatvaranja i ugradite nosač za levo otvaranje **14**, koji se nalazi u kompletu. Pre pričvršćivanja nosača, orijentišite ga tako da pri zatvorenim vratima postoji **otvor vrata od 60°**.
5. Postavite vrata **7** na levu (suprotnu) stranu, postavljanjem osovine **8** u gornji nosač **10**.
6. Pričvrstite donji nosač **14** sa setom odstojnika **3** na suprotnu stranu kućišta.
7. Odvrnite pričvršne zavrtnje **16** sa vrata, uklonite ručku **15** i pričvrstite je zavrtnjem u otvore na drugoj strani vrata (prethodno uklonite poklopce **17**). Umetnite poklopce **17** u preostale prazne otvore na suprotnoj strani vrata.

PROBLEMI U RADU I NJIHOVA REŠENJA

- **Uređaj je priključen na električnu mrežu, ali ne radi.** Proverite da li je elektroinstalacija ispravna. Proverite da li je utikač pravilno umetnut u električnu utičnicu
- **Simbol  treperi. Baterija se ne puni.** Proverite da li je uključeno pomoćno napajanje u nuždi (detaljan opis nalazi se u poglavlju UGRADNJA I PRIPREMA). Ako se prikaz na ekranu ne isključi nakon uključivanja pomoćnog napajanja, kvar je vezan za punjenje baterije ili je baterija neispravna. Obratite se stručnjacima tehničke podrške.
- **Kodovi alarma.** Alarmni kod se prikazuje sve dok traje stanje alarma. Svi alarmni kodovi se prikazuju naizmenično sa unutrašnjom temperaturom, osim koda **PF1**, koji treperi. Vizuelna indikacija svih kvarova praćena je zvučnim signalom. Zvučni signal se može isključiti pritiskom bilo kog tastera. Uređaj omogućava povezivanje spoljnog alarmnog sistema za vanredne situacije.

Kod	Uzrok	Šta uraditi?
PF1	Neispravan upravljački senzor	
PF2	Neispravan senzor isparivača	Obratite se stručnjacima tehničke podrške.
PF3	Neispravan senzor registracije temperature	
HA1	Visoka temperatura	Proverite rad uređaja i ambijentalnu temperaturu.
HA3	Visoka temperatura proizvoda	Proverite rad uređaja i ambijentalnu temperaturu.
LA1	Niska temperatura	Obratite se stručnjacima tehničke podrške.
dA	Alarm otvorenih vrata	Čvrsto zatvorite vrata
CA	Težak (kritičan) alarm	
EA	Spoljni alarm	Obratite se stručnjacima tehničke podrške.
rtc	Alarm podešavanja vremena	Isključite rtc (vidi tabelu „Podešavanje datuma i vremena, isključivanje alarma realnog vremena (rtc)“). Ako to ne pomogne, obratite se tehničkoj podršci.

- **Povećan nivo buke.** Proverite da li uređaj stoji stabilno na ravnoj podlozi. Po potrebi izravnajte uređaj podešavanjem prednjih nožica. Proverite da uređaj ne dodiruje nameštaj i da nijedan deo rashladnog sistema na zadnjem delu kućišta ne dodiruje zid. Odmaknite uređaj od nameštaja ili zida. Proverite da li pojačana buka ne potiče od boca ili drugih predmeta u uređaju koji se međusobno dodiruju.
- **Pojava vode na dnu unutrašnjeg prostora uređaja.** Proverite da li je kanal za odvod otopljene vode zapušen. Očistite kanal za odvod otopljene vode sredstvom namenjenim za tu svrhu.

- **Pojava vode ispod uređaja.** Proverite da li se posuda za sakupljanje otopljene vode (vidi sliku 1) pomerila ili ispala. Vratite posudu u pravilan položaj.
- **Prilikom otvaranja vrata gumena zaptivka izlazi iz ležišta.** Zaptivka je zaprljana lepljivim supstancama. Očistite zaptivku i njen žleb toplom vodom sa sapunom ili deterdžentom za pranje sudova i obrišite do suva. Vratite gumenu zaptivku na mesto.
- **Kondenzacija na gornjoj površini uređaja.** Relativna vlažnost vazduha u prostoru je iznad 75 %. Provetravajte prostoriju u kojoj se uređaj nalazi i uklonite uzrok povećane vlažnosti.

Napomena o zvukovima rada rashladnog uređaja. Tokom rada uređaja mogu se čuti različiti radni zvuci koji nastaju tokom procesa hlađenja. To je normalna pojava i ne predstavlja kvar. Šuštanje, kлокotanje i šištanje uzrokovani su cirkulacijom rashladnog sredstva u rashladnom sistemu. Kompresor može kratkotrajno emitovati jače brujanje ili zvuk klika prilikom pokretanja.

INFORMACIJE O ZAŠTITI ŽIVOTNE SREDINE

Važna napomena. Ovaj uređaj je označen u skladu sa evropskom Direktivom **2002/96/EZ** o otpadnoj električnoj i elektronskoj opremi (**WEEE**). Pravilnim odlaganjem ovog proizvoda doprinosite sprečavanju potencijalnih negativnih posledica po životnu sredinu i zdravlje ljudi, koje bi mogle nastati usled neodgovarajućeg postupanja sa otpadom.



Symbol na proizvodu ili u dokumentaciji koja ga prati označava da se ovaj uređaj ne sme odlagati kao komunalni (kućni) otpad. Uređaj mora biti predat na odgovarajuće sabirno mesto za reciklažu električne i elektronske opreme.

U uređaj je ugrađena punjiva baterija. Baterija se mora ukloniti prilikom odlaganja uređaja i predati na posebno zbrinjavanje otpada za baterije. **Ne oštećujte bateriju i ne izazivajte kratak spoj.**

Odlaganje mora biti izvršeno u skladu sa lokalnim propisima o zaštiti životne sredine i upravljanju otpadom. Za detaljnije informacije o tretmanu, ponovnoj upotrebi i reciklaži ovog proizvoda, obratite se nadležnim lokalnim organima, komunalnoj službi za zbrinjavanje otpada ili prodavcu kod koga je proizvod kupljen.

Naša ambalaža je izrađena od ekološki prihvatljivih materijala koji se mogu ponovo koristiti:

- Spoljašnja ambalaža je izrađena od kartona / folije
- Oblikovani penasti polistiren (PS) bez FCKW
- Polietilenske (PE) folije i kese

Rashladna sredstva i sredstva za penjanje korišćena u proizvodnji ovog uređaja su 100 % bez FCKW i FKW, čime doprinosimo zaštiti ozonskog omotača i sprečavanju povećanja efekta staklene bašte. Pored toga, inovativna tehnologija i ekološki prihvatljiva izolacija doprinose smanjenju potrošnje energije.

VÁŽENÍ ZÁKAZNÍCI!

Návod na obsluhu si starostlivo preštudujte! Ak jeho pokyny nebudú dodržané, hrozí riziko úrazu, poškodenia spotrebiča a straty práva na bezplatný záručný servis.

Výrobca nenesie zodpovednosť za škody vzniknuté z nedodržavania zásad umiestených v tomto návode.

Odporúčame vám uschovať si návod po celú dobu používania spotrebiča. Pri ďalšom predaji spotrebiča odovzdajte návod na použitie novému vlastníkovi spotrebiča.

Všeobecné informácie:

Chladiace zariadenie je určené na profesionálne uskladnenie liekov atď. pre účely skladovania farmaceutických prípravkov pri teplote +5 °C.

Zariadenie je vhodné pre lieky atď. pre farmaceutické prípravky, ktoré musia byť skladované pri teplote medzi +2 °C a +8 °C.

Teplota a energetické parametre zariadenia spĺňajú požiadavky normy DIN 13277.

Zariadenie nepoužívajte na:

- chladenie a skladovanie chemicky nestabilných, horľavých alebo alkalických látok.
- chladenie a skladovanie krvi, plazmy alebo iných infúzných telesných tekutín.

BEZPEČNOSTNÉ POKYNY

Všeobecné bezpečnostné pokyny:

- VAROVANIE: Nezakrývajte vetracie otvory zariadenia.
- VAROVANIE: Nepoužívajte v zariadení žiadne iné elektrické prístroje, pokiaľ neboli schválené výrobcom.
- VAROVANIE: Na urýchlenie procesu odmrazovania nepoužívajte žiadne mechanické nástroje ani iné chemické prostriedky okrem tých, ktoré odporúča výrobca.
- VAROVANIE: V tomto zariadení neskladujte výbušné látky, ako sú aerosólové nádoby s horľavým hnacím plynom.
- VAROVANIE: V blízkosti zariadenia je zakázané skladovať benzín a iné horľavé kvapaliny.
- VAROVANIE: Pri umiestňovaní zariadenia sa uistite, že napájací kábel nie je zachytený alebo poškodený. Mohlo by to spôsobiť skrat a požiar. Uistite sa, že zástrčka elektrického kábla nie je pritlačená zadnou stenou zariadenia alebo inak poškodená. Poškodená zástrčka môže spôsobiť požiar!

- VAROVANIE: Na zadnú stranu spotrebiča neumiestňujte prenosné viacnásobné zásuvky alebo prenosné zdroje napájania.
- VAROVANIE: Nemajú sa používať spojovacie články, niekoľkonásobné zásuvky (rozvádzače), dvojžilové predĺžovacie káble.
- VAROVANIE: Likvidácia spotrebiča by mala byť v súlade s národnými predpismi.



VAROVANIE: Nepoškodzuje chladiaci systém spotrebiča. Pri poškodení chladiaceho systému:

- Vystríhajte sa iskier — nezapínajte žiadne elektrické spotrebiče ani osvetľovacie telesá.
- V prípade poškodenia chladiaceho okruhu je potreba na niekoľko minút vyvetrať miestnosť, v ktorej sa nachádza spotrebič (táto miestnosť musí mať aspoň 4 m³; pre spotrebič s izobutánom /R600a).



C-pentán sa používa ako nadúvadlov izolačnej pene a ide o horľavý plyn.

- Inštaláciu, kontrolu, údržbu a obsluhu chladiaceho zariadenia smie vykonávať iba kvalifikovaný personál, ktorý je oboznámený s pokynmi pre inštaláciu, uvedenie do prevádzky a obsluhu chladiaceho zariadenia. Kvalifikovaný personál tvoria osoby, ktoré na základe svojho technického vzdelania, skúseností a znalosti príslušných noriem sú schopné posúdiť a vykonávať pridelené práce a rozpoznať potenciálne nebezpečenstvá. Tieto osoby musia byť riadne vyškolené, poučené a oprávnené na obsluhu zariadenia. Deťom a osobám s obmedzenými fyzickými, zmyslovými alebo mentálnymi schopnosťami alebo bez dostatočných skúseností a znalostí je zakázané obsluhovať a používať toto zariadenie.
- Nedovoľte deťom hrať sa s obalovými materiálmi zo spotrebiča.


Pravidlá zapojenia do elektrickej siete:

- Spotrebič musí byť pripojený k uzemnenej sieťovej elektrickej zásuvke. Uzemnená elektrická zásuvka, ktorou je spotrebič pripojený k sieťovému napätiu, sa musí nachádzať na prístupnom mieste. Uzemnenie spotrebiča je vyžadované právnymi predpismi. Výrobca sa zrieka akejkoľvek zodpovedností z titulu eventuality škôd, ktoré môžu utpieť osoby alebo predmety v dôsledku nesplnenia povinností stanovených.
- Ak sa spotrebič vyrába s osobitným prívodným sieťovým káblom, môžete ho vymeniť iba za rovnaký sieťový kábel dodávaný výrobcom.
- Pre zamedzenie rizikám by poškodený kábel mal vymieňať iba výrobca, údržbový technik alebo osoba s ekvivalentnej kvalifikáciou.

- **HOREOZORNENIE!** Ak inštalovaná LED žiarovka pre vnútorné osvetlenie zariadenia nefunguje, kontaktujte servisného technika, aby ju vymenil. **VÝMENU ŽIAROVIEK MÔŽE VYKONÁVAŤ VÝLUČNE SERVISNÝ TECHNIK.**
- Frekvencia a výkon elektrickej energie v budove, v ktorej je zariadenie nainštalované, musia zodpovedať všeobecným parametrom zariadenia. Tieto údaje nájdete na štítku výrobu.

Podmienky bezpečnej prevádzky:

- Je zakázané upravovať alebo modifikovať akékoľvek časti zariadenia. Je veľmi dôležité, aby nedošlo k poškodeniu kapilárnej trubice viditeľnej vo výklenku kompresora. Trubica nesmie byť ohnutá, narovnaná ani stočená. V prípade poškodenia kapilárnej trubice zo strany používateľa zaniká nárok na záruku.
- Je zakázané používať spotrebič technicky poškodený.

 **NEPOKÚŠAJTE SA OPRAVIŤ ZARIADENIE SAMI. VŽDY KONTAKTUJTE AUTORIZOVANÉHO TECHNIKA.**

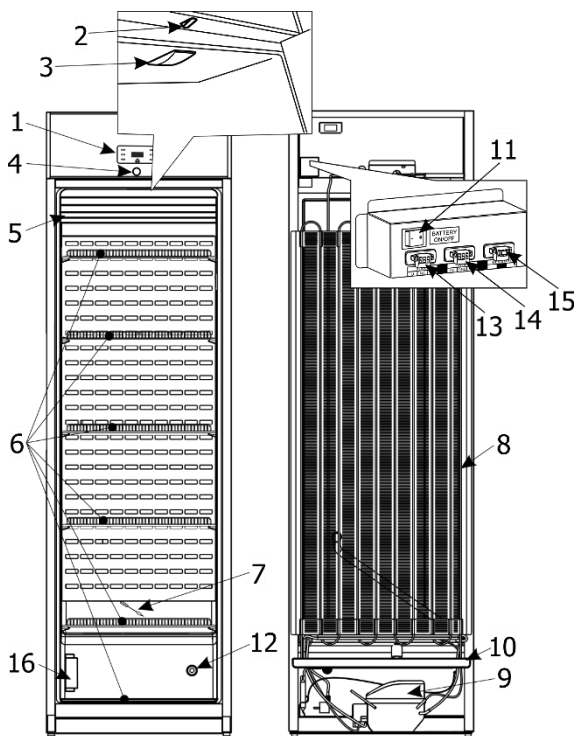
- Ak je spotrebič odpojený zo zásuvky (pri čistení, presúvaní na iné miesto atď.), môže sa znova zapnúť až po **15 min.**
- Pri vykonávaní činností, ako je čistenie, údržba alebo presúvanie, musí byť zariadenie úplne odpojené od zdroja napájania (vytiahnutím zástrčky zo zásuvky. **Neťahajte za kábel, ale držte ho za telo zástrčky**). Nezabudnite predtým vypnúť núdzové napájanie elektronického regulátora tlačidlom **11** (pozri obr. 1).
- Na chladiace zariadenie nekladte ťažké predmety.
- Na zariadenie nekladte elektrické spotrebiče.
- Na zariadenie nekladte žiadne nádoby s tekutinami.
- Na čistenie zariadenia nepoužívajte vodný sprej ani paru.

VAROVANIE: zariadenie smie byť používané iba s originálnym príslušenstvom od výrobcu alebo s príslušenstvom od iných dodávateľov schváleným výrobcom. Používanie neschváleného príslušenstva je na vlastné riziko používateľa.

Spotrebič se musí přepravovat pouze ve svislé poloze. Výrobce neponese odpovědnost za žádné škody spotřebiče, k nimž dojde v důsledku nedodržení pokynů pro přepravu.

POPIS SPOTREBIČA, ZÁKLADNÉ ČASTI

Pozrite si obrázok č. 1



1	Elektronický regulátor	9	Kompresor
2	Spínač ventilátora a vnútorného osvetlenia	10	Vanička na vodu z odmrazovania
3	Vnútorné osvetlenie	11	Tlačidlo núdzového vypnutia regulátora
4	Zámok*	12	Prístupový otvor
5	Ventilátor	13	Externé pripojenie alarmu
6	Police	14	Pripojenie k sieti RS 485
7	Čistič odvodu vody z rozmrazovania	15	Odpor
8	Kondenzátor	16	Kalibračný blok **

* Kľúče k zámku (2 ks) sú pripevnené k jednej z políc.


** Kalibračný blok je určený na kalibráciu senzorov zariadenia. Kalibračnú službu môže poskytnúť servisný partner.

ZARIADENIE MÁ DRUHÚ BEZPEČNOSTNÚ KONTROLU, KTORÁ ZABRAŇUJE POKLESU TEPLoty VNÚTRI ZARIADENIA POD +2 °C.

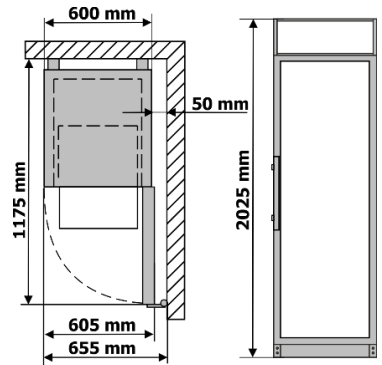
INŠTALÁCIA A PREVÁZKOVÉ PODMIENKY SPOTREBIČA

Umiestnenie:

- Zariadenie by malo byť inštalované v suchom, dobre vetranom vnútornom priestore, kde teplota okolia zodpovedá klimatickej triede uvedenej na typovom štítku zariadenia.

 **HOREOZORNENIE!** Zariadenie neinštalujte do priestorov, ktoré sú príliš vlhké alebo príliš studené. Zariadenie umiestnite v dostatočnej vzdialenosti od zdrojov tepla, ako sú radiátory, a mimo priameho slnečného žiarenia. Zariadenie sa nesmie dotýkať žiadnych teplovodných, plynových alebo vodovodných potrubí ani žiadnych iných elektrických zariadení.


- Nezakrývajte vetracie otvory vo vrchnej časti spotrebičov – musí byť zabezpečená dobrá cirkulácia vzduchu okolo spotrebiča. Medzi horným okrajom telesa spotrebiča a akýmkoľvek nábytkom, ktorý sa môže nachádzať nad spotrebičom, musí byť ponechaný odstup najmenej 10 cm. Ak táto požiadavka nie je splnená, spotrebič spotrebuje viac elektrickej energie a jeho kompresor sa môže prehriať.
- Spotrebič musí stáť na rovnom povrchu a nesmie. V prípade potreby nastavte výšku spotrebiča prestavením nožičky na vyrovnanie do vodováhy: otáčanie v smere pohybu hodinových ručičiek – predná časť spotrebiča sa zdvíha, otáčanie proti smeru pohybu hodinových ručičiek – klesá.
- **Schéma vonkajšieho priestoru potrebného na prevádzku zariadenia.** Ak je zariadenie umiestnené v rohu miestnosti, medzi konštrukciou zariadenia a stenou musí zostať medzera minimálne 50 mm (pozri obr.).



Príprava spotrebiča:

Odporúčame vám, aby ste pri príprave spotrebiča na uvedenie do prevádzky využili pomoc pomocníka.

- Vyberte balík. Zdvihnite zariadenie zo základne z penového polystyrénu. Odstráňte lepiace pásky z bokov, zdvihnite zariadenie a vyberte dosku. Odstráňte lepiace pásky a otvorte dverka. Odstráňte všetky červené časti, ktoré slúžia výlučne na prepravu zariadenia.
- Pri umiestňovaní zariadenia na zvolené miesto sa bude presúvať ľahšie, ak prednú časť trochu nadvihnete a nakloníte dozadu, aby sa mohlo pohybovať na kolieskach. **Pri umiestňovaní, presúvaní a zdvíhaní zariadenia nedržte za rukoväťe dverí, neťahajte za kondenzátor v zadnej časti chladničky a nedotýkajte sa kompresora.** Pri umiestňovaní zariadenia na určené miesto ho neprevracajte.
- Vyberte rukoväť, skrutky a náradie z plastového vrečka. Prišraubujte rukoväť skrutkami do otvorov pripravených na boku dverí.

 Spotrebič sa nesmie pripájať k sieťovému napätiu skôr, ako budú odstránené všetky baliace a prepravné materiály. Obalový materiál zlikvidujte vhodným spôsobom.

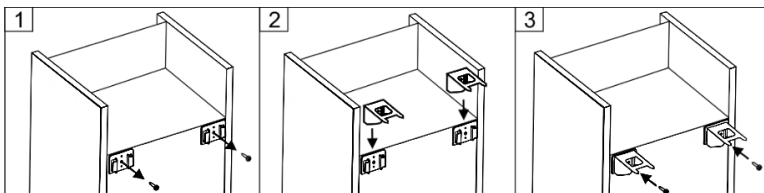


POZOR! Pred použitím zariadenie odporúčame pripevniť k stene: zariadenie je ťažké a malo by byť upevnené, aby sa zabránilo jeho prevráteniu smerom dopredu.

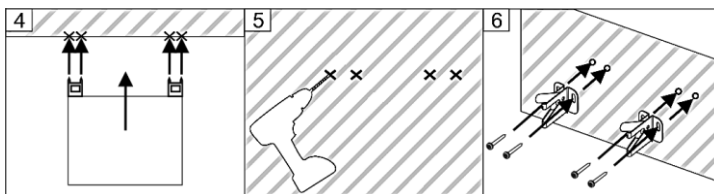
- Konzoly a upevňovacie prvky na upevnenie na stenu nájdete v balení zariadenia.
- Zariadenie musí k stene pripevniť kvalifikovaný montážny technik v súlade s nižšie uvedenými pokynmi pre montáž.

Pokyny pre montáž:

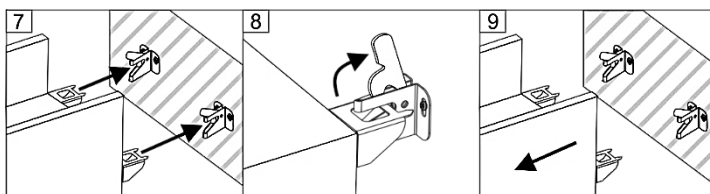
1. Odskrutkujte samoreznú skrutku z nosných konzol (obr. 1). Nasuňte kovové konzoly vybraté z balenia na vodiace lišty nosných konzol (obr. 2) a znovu ich pripevnite pomocou predtým odstránených samorezných skrutiek. (obr. 3).



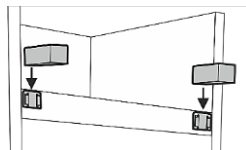
2. Umiestnite zariadenie do určenej polohy. Zariadenie musí stáť na rovnej a stabilnej ploche. V prípade potreby nastavte výšku otočením vyrovnávacích nožičiek. Otáčaním v smere hodinových ručičiek sa predná časť zariadenie zdvihne, otáčaním proti smeru hodinových ručičiek sa zníži.
3. Vyrovnané zariadenie posúvajte smerom k stene, až kým sa ostré konce konzol dotknú steny a zanechajú stopy (pozri obrázok 4).



4. Odsuňte spotrebič od steny. Najskôr sa ale uistite, že v miestach označených značkami nie sú prítomné žiadne elektrické vodiče, plynové alebo vodovodné potrubia. Pomocou značiek na stene namontujte držiaky konzol (pozri obrázky 5, 6). Vyberte vhodné skrutky a hmoždinky do steny v závislosti od materiálu steny (napr. sadrokartón, drevo, tehla atď.).
5. Zasuňte jednotku tak, aby boli konzoly zasunuté do držiakov na stene a bezpečne zaistené (pozri obrázok 7). Skontrolujte, či sa jednotka nemôže prevrátiť smerom dopredu. Uistite sa, že napájací kábel nie je stlačený.
6. Ak chcete zariadenie odsunúť od steny, uvoľnite háčiky na držiakoch konzol (pozri obrázok 8, 9).



POZOR! Ak sa rozhodnete zariadenie nemontovať na stenu, nezabudnite vybrať dve podpery z vrečka a zasunúť ich do vodiacich líšt v hornej časti zadnej strany zariadenia.



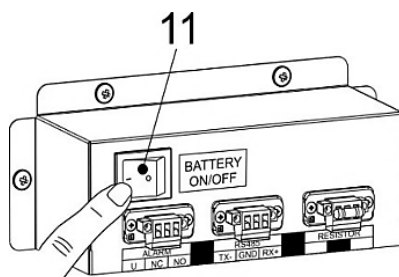
Prvé použitie:


- Vnútro zariadenia a všetky vnútorné časti umyte vlažnou vodou a malým množstvom čistiacich prostriedkov na báze etylalkoholu – tým sa odstráni charakteristický zápach nového zariadenia – a dobre vysušte.
- Po umiestnení zariadenia počkajte asi **30** minút pred pripojením k sieti.


i Ak bolo zariadenie počas prepravy naklonené o viac ako **45 °**, nechajte ho stáť vo zvislej polohe najmenej **4 hodiny** pred pripojením k elektrickej sieti. Ak toto pravidlo nedodržíte, môže sa poškodiť kompresor spotrebiča.

i Po pripojení zariadenia k elektrickej sieti zapnite núdzové záložné napájanie regulátora pomocou spínača **11**.

Keď je zariadenie vyradené z prevádzky a odpojené od elektrickej siete, je potrebné odpojiť núdzové záložné napájanie regulátora pomocou spínača **11** (obr. 1).



Po pripojení zariadenia k elektrickej sieti a stlačení núdzového vypínača **11** (obr. 1) na ovládači sa na displeji regulátora rozsvieti symbol . Po zapnutí zariadenia sa zapne ventilátor, ktorý pracuje spolu s kompresorom. Po otvorení dvierok zariadenia sa ventilátor vypne a zapne sa vnútorné osvetlenie zariadenia.

Osvetlenie je riadené elektronickým regulátorom. V prípade potreby je možné vnútorné osvetlenie zapnúť na nepretržitú prevádzku stlačením tlačidla .

Keď je zariadenie pripojené k elektrickej sieti po prvýkrát, elektronický regulátor zobrazí aktuálnu teplotu vnútri zariadenia (ďalej len „**AKTUÁLNA** teplota“).

 **Elektronický regulátor bude vždy zobrazovať aktuálnu teplotu v chladiacej jednotke namiesto nastavenej teploty.**

Priemerná teplota zariadenia je nastavená na +5 °C a teplota nie je nastaviteľná (+5 °C slúži na zabezpečenie priemernej teploty, elektronický displej regulátora zobrazuje aktuálnu teplotu v teplotnom rozsahu od +2 do +8 °C). V regulátore je naprogramovaná pevná neregulovaná kontrolná teplota +5 °C. NASTAVENÚ TEPLOTU MÔŽE ZMENIŤ VÝROBCA ALEBO OFICIÁLNI ZÁSTHORECOVIA.

POZNÁMKA. Elektronický regulátor na displeji zobrazuje premennú teplotu vzduchu v blízkosti výparníka a slúži na ovládanie chladiaceho zariadenia. Regulátor zobrazuje skutočnú priemernú teplotu, preto **pri skladovaní liekov, ktoré sú citlivé na zmeny teploty**, sa odporúča používať dodatočné zariadenia na meranie teploty (umiestnené v rôznych výškach zariadenia) pre optimálny výber teploty.

Skladovacie odkazy:

- Lieky a iné farmaceutické prípravky vložte do zariadenia, keď sa v ňom dosiahne požadovaná teplota.



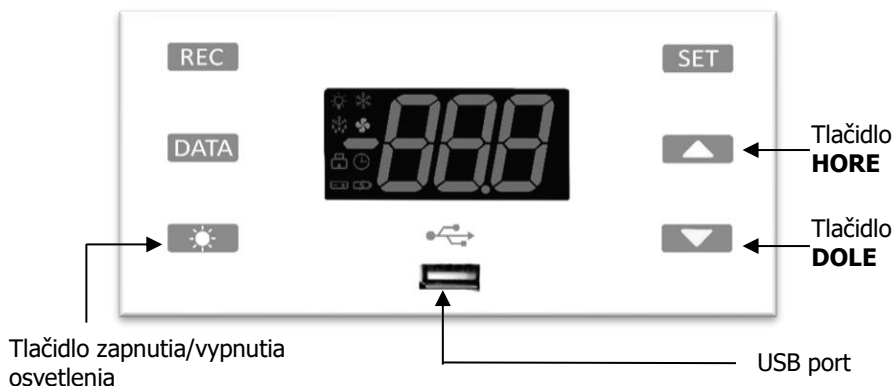
Nezakrývajte otvory ventilátora. **Lieky alebo farmaceutické výrobky umiestnite tak, aby mohol vzduch voľne cirkulovať.** Je to dôležité pre nerušenú cirkuláciu vzduchu a rovnomerné rozloženie teploty v celom zariadení.

- Chladené lieky alebo farmaceutické prípravky sa nesmú dotýkať zadnej steny.
- Tekutiny uchovávajúte v uzavretých nádobách.

Technický list

Model	ADN 385 ML BP
Brutto / netto kapacita, l	385
Brutto / netto kapacita, l	290
Vonkajšie rozmery (V x Š x H), mm	2025 x 600 x 620
Hmotnosť netto, kg	80,5
Menovitý prúd, A	1,5
Napätie / frekvencia , V / Hz	220 – 240 / 50
Menovitý príkon, W	250
Klimatická trieda	7 (od +10 do +35 °C, ≤75 %)
Teplotný rozsah teploty produktu (min./max.), °C	od +2 do +8
Ročná spotreba energie, kWh/rok	695
Hlučnosť zariadenia nepresahuje 50dB(A)	
Maximálne zaťaženie každej police je 40 kg	

ELEKTRONICKÝ REGULÁTOR - POPIS



SET

Tlačidlo SET zobrazí nastavenú teplotu. V programovacom režime sa týmto tlačidlom vyberá parameter alebo potvrdzuje operácia.



Stlačením tlačidla HORE prejdete do rýchleho menu. V programovacom režime prechádzajte kódmi parametrov alebo zvyšujete zobrazenú hodnotu.



Stlačením tlačidla DOLE v programovacom režime prechádzate kódmi parametrov alebo znižujete zobrazenú hodnotu.

DATA

Tlačidlo DATA slúži na export údajov na USB pamäťové zariadenie



Stlačením tlačidla sa zapne vnútorné osvetlenie.

REC









Tlačidlo REC – ukladanie údajov do pamäte elektronického regulátora. Funkcia ukladania údajov je aktivovaná z výroby. Pre deaktiváciu funkcie kontaktujte servisné oddelenie.



Keď zariadenie pracuje v núdzovom režime (v prípade výpadku napájania), zaznamenáva sa iba zmena teploty vnútri zariadenia. Kompresor, ventilátor a osvetlenie nefungujú.

Stlačte súčasne tlačidlá SET a HORE – zvukový alarm sa vypne.

Symbyly na displeji regulátora a ich vysvetlenie

Symbol	Funkcia	Vysvetlenie
	Svieti	Kompresor je zapnutý
	Bliká	Je aktivovaná ochrana prevádzky kompresora.
	Svieti	Funkcia automatického odmrazovania je aktivovaná
	Bliká	Prebieha sušenie parou
	Svieti	Kompresor je zapnutý
	Bliká	Po automatickom odmrazovaní sa ventilátor na krátku dobu zastaví. Bežná prevádzka chladiaceho zariadenia.
	Svieti	Do protokolu sa zaznamenávajú kritické chyby.
	Svieti	Záznam teploty je aktivovaný.
	Svieti	Batéria funguje správne.
	Bliká	BATÉRIA SA NENABÍJA: Núdzové napájanie nie je zapnuté (pozri obr. 1, prepínač 11) alebo došlo k poruche v dôsledku nabíjania/zlyhania batérie.
°C/°F	Svieti	Merná jednotka
	Bliká	Fáza programovania
	Zapnuté	Vnútročné osvetlenie zapnuté

Nastavenie dátumu a času, deaktivácia alarmu v reálnom čase (rtc)

Štart Vstúpte do programovacieho režimu stlačením oboch tlačidiel SET+DOLE na 3 sekundy.
Použite tlačidlo HORE alebo DOLE, kým sa nezobrazí ponuka CLO.

Zobrazenie Stlačte tlačidlo SET, aby ste vstúpili do menu nastavenia.

Displej **HUr** = hodina → stlačte tlačidlo SET na zmenu/potvrdenie. HORE/DOLE na zmenu parametra.
Min = minúty → stlačte tlačidlo SET na zmenu/potvrdenie. HORE/DOLE – na zmenu parametra.
dAy = deň v mesiaci → stlačte tlačidlo SET na zmenu/potvrdenie. HORE/DOLE – na zmenu parametra.
Udy = deň v týždni → (Sun, Mon, Tue, Ued,thE, Fri, Sat) (Ned, Pon, Ut, Str, Štv, Pia, So) stlačte tlačidlo SET na zmenu/potvrdenie. HORE/DOLE – zmena parametra.
Mon = mesiac → stlačte SET na zmenu/potvrdenie. HORE/DOLE – zmena parametra.
yEA = rok → stlačte tlačidlo SET na zmenu/potvrdenie. HORE/DOLE – na zmenu parametra.

Ukončenie Stlačte súčasne tlačidlá SET a HORE. Zároveň sa vypne zvukový alarm. Ak ďalej nestlačíte žiadne tlačidlo po dobu približne 10 sekúnd, RTC sa automaticky ukončí.

ZÁZNAM TEPLoty A PRENOS ÚDAJOV NA USB KLÚČ

Pre prenos údajov z elektronického regulátora na USB kľúč postupujte nasledovne:

1. Vložte dodávané USB pamäťové médium určené pre daný produkt, ktoré je súčasťou zariadenia.
2. Stlačte tlačidlo **DATA**, kým sa nezobrazí nápis dat.
3. Počas exportu údajov sa na obrazovke zobrazí kód **Lod** a potom kód **Alr**;
4. Po dokončení prenosu údajov sa zobrazí nasledujúci kód:
 - **End**, ak je všetko v poriadku
 - **Err**, ak prenos dát zlyhal.

Posledné sú uložené v pamäti elektronického regulátora:

- a) 100 záznamov alarmov spolu s dátumom a trvaním udalosti „ALARM.txt“
- b) Súhrn záznamov merania teploty spolu s dátumom a časom záznamu „DATA.txt“.

AKO POUŽÍVAŤ PRÍSTUPOVÝ OTVOR

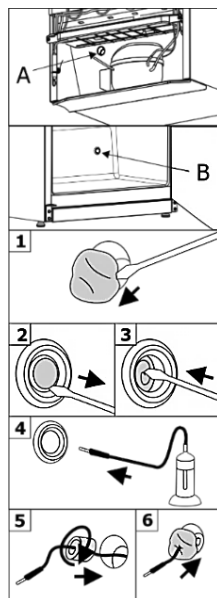
Na tento úkon budete potrebovať 4 mm plochý skrutkovač.

Vykonajte nižšie uvedené kroky v poradí, v akom sú uvedené:

POZOR! Najskôr vypnite zariadenie vypnutím núdzového napájania elektronického regulátora tlačidlom **11** (obr. 1) a odpojením napájacieho kábla zo zásuvky.

1. Odstráňte tesniacu pastu z prístupového otvoru na strane **A** kompresorového priestoru (pozri obr. 1).
2. Vo vnútri zariadenia **B** odstráňte kryt z prístupového otvoru pomocou skrutkovača (pozri obr. 2).
3. Vytlačte izolačný materiál pomocou skrutkovača (obr. 3).
4. Vložte kábel senzora z vnútornej strany zariadenia **B** cez otvor (pozri obr. 4).
5. Na strane výklenku **A** obtočte kábel senzora izolačným materiálom a zasuňte ho do otvoru prístupového otvoru (obr. 5).
6. Okrem toho utesnite otvor na strane **A** tesniacou pastou (obr. 6).

Po pripojení zariadenia k elektrickej sieti zapnite núdzové záložné napájanie regulátora pomocou spínača **11** (pozri POPIS SPOTREBIČA, ZÁKLADNÉ ČASTI obr. 1).



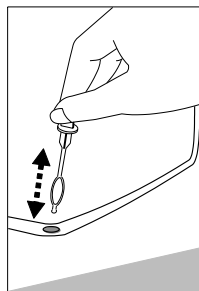
ČISTENIE A STAROSTLIVOSŤ

ZARIADENIE SA ROZMRAZUJE AUTOMATICKY. Kvapky ľadu, ktoré sa vytvorili na stene výparníka, sa odmrázujú počas prestávky v prevádzke kompresora, kedy sa na displeji elektronického regulátora aktivuje kód automatického odmrázovania ❄️. Rozmrazená voda odteká cez hadicu do zásobníka (obr. 1), ktorá je určená na zachytávanie topiacej sa vody, a odtiaľ sa odparuje.

i Nezabudnite, že pred čistením je potrebné vypnúť núdzové napájanie elektronického regulátora tlačidlom **11** (obr. 1) a vytiahnuť zástrčku zariadenia zo zásuvky.

Po vyčistení a pripojení zariadenia k elektrickej sieti zapnite núdzové záložné napájanie regulátora pomocou spínača **11**.

- Pravidelne čistite tesnenia dverí. Vytierajte ich dosucha.
- Aspoň raz ročne odstráňte prach nahromadený na zadnej časti chladiaceho zariadenia, kondenzátora a kompresora. Na čistenie môžete použiť mäkkú kefu, elektrostatické utierky alebo vysávač.
- Vnútro, police a vonkajšiu časť zariadenia čistíte vlažnou vodou alebo čistiacimi prostriedkami na báze etylalkoholu alebo vodou riediteľnými čistiacimi prostriedkami pre domácnosť.
- PRAVIDELNE ČISTITE PRIESTOR KANÁLIKA NA ROZTOPENÚ VODU OSOBNÝM ČISTIČOM URČENÝM NA TENTO ÚČEL (see fig.).
- Sklo čistíte produktami určenými na sklo.
- NEPOUŽÍVAJTE čistiace prostriedky obsahujúce abrazívne častice, kyseliny ani benzín na čistenie vnútornej a vonkajšej časti zariadenia ani tesnenia dvierok. NEPOUŽÍVAJTE handričky ani hubky na čistenie drsných povrchov.
- NEČISTITE stlačeným vzduchom/parou.



- Ak je zariadenie dlhší čas prázdne, vypnite ho, vykonajte odmrazovanie, vyčistite, vysušte a nechajte dvierka otvorené, aby sa vo vnútri zariadenia nevytvorila pleseň.
- **Zariadenie dezinfikujte výlučne produktami na báze etylalkoholu.**

Plán údržby. Údržba musí byť vykonávaná v pravidelných intervaloch, aby bola zabezpečená správna funkcia spotrebiča.

Komponent	Činnosť	Interval údržby
Plechové súčasti	Skontrolujte, či nie sú poškodené alebo skorodované.	Raz ročne
Dvere, pánty	Skontrolujte vyrovnanie, ľahkosť pohybu a pevné uchytenie.	Raz ročne
Zámok	Skontrolujte, či sa mechanizmus pohybuje s ľahkosťou	Raz ročne
Tesniace tesnenie dverí	Skontrolujte, či nie je poškodené, opotrebované a či dobre tesní.	Raz ročne
Senzor	Kalibrácia senzora	Najmenej raz za 36 mesiacov
Batéria	Vymeňte batériu spotrebiča	Raz za 5 až 10 rokov
Povrchy	Čistenie, dezinfekcia (pozri ČISTENIE A ÚDRŽBA)	Raz mesačne
Zadná časť, kondenzátor	Čistenie prachu (pozri ČISTENIE A ÚDRŽBA)	Raz ročne
Napájací kábel	Skontrolujte, či nie je poškodený	Raz ročne alebo pri zmene umiestnenia
Odpor, pripojenia zástrčky	Skontrolujte, či sú zástrčky dobre zapojené.	Raz ročne

ZMENENA SMERU OTVÁRANIA DVERÍ

Odporúčame zmeniť smer otvárania dverí zariadenia s pomocou asistenta. Budete potrebovať: 8 mm a 12 mm kľúč, krížový skrutkovač.

Pri zmene smeru otvárania dverí je **ZAKÁZANÉ** umiestňovať zariadenie do vodorovnej polohy.

Pred začatím procesu dbajte na nasledovné:

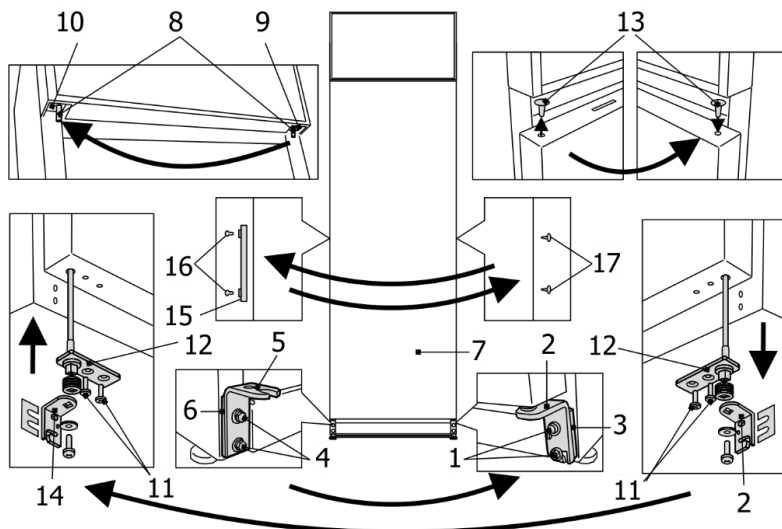
- Vždy sa uistite, že na všetkých skrutkách a svorníkoch pántov je použitý správny počet podložiek.
- Aby sa dvere mohli tesne uzavrieť proti rámu, venujte maximálnu pozornosť tomu, aby boli pri opätovnej montáži správne vyrovnané. Ak dvere po zmene smeru nesedia rovnomerne, môžete ich nastaviť: vyrovnať polohu dverí posunutím spodnej konzoly doľava/doprava; uistite sa, že dvere tesne sedia pomocou upravenia počtu podložiek pod konzolou.

DŮLEŽITÉ. Po zmene smeru otvárania dverí a umiestnení zariadenia počkajte približne **30 minút**, než ho pripojíte k elektrickej sieti. Ak ste pri zmene smeru otvárania dverí naklonili spotrebič pod uhlom väčším ako 45°, nechajte ho **4 hodiny** stáť vo vzpriamenej polohe, než ho pripojíte k elektrickej sieti.

Po zmene smeru otvárania dverí a pripojení k elektrickej sieti **nezabudnite** zapnúť núdzové záložné napájanie regulátora pomocou prepínača **11** (obr. 1).

Vykonajte nižšie uvedené kroky v poradí, v akom sú uvedené:


POZOR! Pred zmenou smeru otvárania dverí najskôr vypnite zariadenie vypnutím núdzového napájania elektronického regulátora tlačidlom **11** (obr. 1) a odpojením napájacieho kábla zo zásuvky.



1. Zariadenie preklopte na zadnú stranu v uhle 45° a pevne ho podoprite.
2. Odskrutkujte dve skrutky **1** a potiahnite dvierka smerom nadol, aby ste ich vybrali spolu s dolnou konzolou **2** a rozpierkou **3**. Odskrutkujte dva skrutky **4** a vyberte konzolu **5** s rozpierkou **6** a priskrutkujte ju na opačnú stranu skrinky.
3. Odskrutkujte maticu **8** (kľúč 12 mm) z hornej konzoly **9** a pripevnite ju na konzolu **10** na druhej strane skrine.
4. Odstránené dvere položte na rovnú plochu a pripravte ich do polohy vhodnej pre otváranie doľava:
 - a) Odskrutkujte dva samorezné skrutky **11** a vytiahnite zatvárací mechanizmus **12** zo spodnej časti dvierok.
 - b) Namontujte zatvárací mechanizmus **12** na ľavú stranu dverí v opačnom poradí.
 - c) Odstráňte pravú otváraciu konzolu **2** z uzáverového mechanizmu a namontujte ľavú otváraciu konzolu **14**, ktorá je súčasťou súpravy. Pred priskrutkovaním konzoly k uzáverovému mechanizmu ju nasmerujte tak, aby pri zatvorených dverách bol uhol otvorenia dverí 60°.
5. Dvere **7** umiestnite na ľavú (oproti) stranu po nasadení čapu **8** na hornú konzolu **10**.
6. Priskrutkujte spodnú konzolu **14** so sadou rozpierok **3** na opačnej strane skrinky.

7. Odskrutkujte upevňovacie skrutky **16** z dvierok, odstráňte rukoväť **15** a upevnite ju zaskrutkovaním skrutiek do otvorov na druhej strane (predtým odstráňte lamely **17**). Zatiačte lamely **17** na druhej strane dvierok do zostávajúcich prázdnych otvorov v dvierkach.

PROBLÉMY PRI PREVÁDZKE A ICH RIEŠENIE

- **Spotrebič je pripojený k sieti, nefunguje.** Skontrolujte, či máte v poriadku elektroinštaláciu. Skontrolujte, či je vidlica správne zasunutá do elektrickej napájacej zásuvky.
- **Symbol  bliká. Batéria sa nenabíja.** Skontrolujte, či je zapnuté núdzové napájanie (podrobný popis v časti INŠTALÁCIA A PRÍPRAVA). Ak sa displej po zapnutí núdzového napájania nevypne, porucha je spôsobená nabíjaním/poruchou batérie. Kontaktujte špecialistu technickej podpory.
- **Kódy alarmov.** Kód alarmu sa zobrazuje, pokiaľ trvá stav alarmu. Všetky kódy alarmov sa zobrazujú striedavo s internou teplotou, s výnimkou **PF1**, ktorý bliká. Vizualna indikácia všetkých porúch je sprevádzaná zvukovým signálom. Tento zvukový signál je možné vypnúť stlačením ľubovoľného tlačidla. Zariadenie má možnosť pripojiť externý núdzový alarm.

Kód	Dôvod	Čo robiť?
PF1	Vadný kontrolný senzor	
PF2	Vadný senzor výparníku	Kontaktujte špecialistov technickej podpory.
PF3	Vadný senzor registrácie teploty	
HA1	Vysoká teplota	Skontrolujte činnosť zariadenia, teplotu okolia.
HA3	Vysoká teplota produktu	Skontrolujte činnosť zariadenia, teplotu okolia.
LA1	Nízka teplota	Kontaktujte špecialistov technickej podpory.
dA	Alarm otvorených dverí	Dvere pevne zatvorte
CA	Závažný alarm	Kontaktujte špecialistov technickej podpory.
EA	Externý alarm	
rtc	Nastavenie času alarmu	Vypnite rtc (pozrite tabuľku „Nastavenia dátumu a času, vypnutie alarmu v reálnom čase (rtc)“). Ak to nepomôže, kontaktujte špecialistu technickej podpory.

- **V spodnej časti chladiaceho priestoru sa objavila voda.** Skontrolujte, či kanálik na topiacu sa vodu nie je upchaný. Pravidelne čistite priestor kanálika na roztopenú vodu čističom určeným na tento účel.
- **Pod zariadením sa objavila voda.** Skontrolujte, či sa zásobník na zachytávanie topiacej sa vody (pozri obrázok 1) neposunul alebo nepadol. Upevnite zásobník na miesto.
- **Hluk zo zariadenia sa zosilnil.** Skontrolujte, či je zariadenie stabilné a stojí na rovnej ploche. Aby bolo zariadenie vyrovnané, nastavte predné nožičky. Skontrolujte, či sa

zariadenie nedotýka žiadneho nábytku a či sa žiadna časť chladiaceho systému v zadnej časti zariadenia nedotýka steny. Odtlačte zariadenie od nábytku alebo stien. Skontrolujte, či príčinou zvýšeného hluku nie sú fľaše v zariadení, ktoré sa môžu navzájom dotýkať.

- **Pri otvorení dvierok zariadenia sa vytiahne gumové tesniace tesnenie.** Tesnenie je znečistené lepkavými látkami. Vyčistite tesniace tesnenie a drážku pre neho teplou vodou s obsahom mydla alebo prostriedku na umývanie riadu a utrite do sucha. Vložte gumové tesniace tesnenie späť na miesto.
- **Na vrchnej časti spotrebiča sa nachádza kondenzovaná voda.** Relatívna vlhkosť okolitého vzduchu je vyššia ako 75 %. Vyvetrajte miestnosť, v ktorej stojí spotrebič. Odstráňte príčinu vlhkosti.

Poznámky ohľadom hlučnosti spotrebiča pri prevádzke. Spotrebič môže pri prevádzke a počas zmrazovacieho cyklu vydávať rôzne zvuky. Je to normálne a nie je to príznak chybnjej funkcie. Chladiivo pri cirkulácii po chladiacom systéme zapríčiňuje zvuky ako bublanie, kľokotanie alebo šelest. Pri zapínaní kompresora možno po kratší čas počuť hlasnejšie zvuky ako búchanie alebo cvakanie.

INFORMÁCIE O OCHRANE ŽIVOTNÉHO PROSTREDIA

Dôležitá poznámka. Toto zariadenie je označené v súlade s európskou smernicou 2002/96/ES o odpade z elektrických a elektronických zariadení (WEEE). Správnym likvidovaním tohto produktu pomôžete predísť potenciálnym negatívnym dôsledkom na životné prostredie a ľudské zdravie, ktoré by inak mohli byť spôsobené nesprávnym nakladaním s odpadom z tohto produktu.



Symbol na produkte alebo na dokladoch priložených k produktu označuje, že toto zariadenie nesmie byť likvidované ako domový odpad. Namiesto toho musí byť odovzdané na príslušné zberné miesto na recykláciu elektrických a elektronických zariadení.

V zariadení je nainštalovaná dobíjateľná batéria. Ak chcete zariadenie vyradiť, batériu je potrebné vybrať a odoslať na samostatné spracovanie odpadu z batérií. **Batériu nepoškodzujte ani neskratujte.**

Likvidácia musí byť vykonaná v súlade s miestnymi predpismi o ochrane životného prostredia týkajúcimi sa likvidácie odpadu. Podrobnejšie informácie o spracovaní, zhodnocovaní a recyklácii tohto produktu získate od miestnych orgánov, služby pre likvidáciu domového odpadu alebo predajcu, u ktorého ste produkt zakúpili.

Naše obaly sú vyrobené z ekologických materiálov, ktoré je možné opätovne použiť:

- Vonkajšie obaly sú vyrobené z lepenky/fólie
- Tvar bez FCKW z penového polystyrénu (PS)
- Polyetylénové (PE) fólie a vrecia

Na výrobu nášho produktu sa používajú chladivá a penotvorné látky, ktoré sú 100 % bez FCKW a FKW. Pomáhame tak chrániť ozónovú vrstvu a zabraňovať zvyšovaniu skleníkového efektu. Inovatívna technológia a ekologická izolácia tiež prispievajú k znižovaniu spotreby energie.

NMD40BE_4

2026-02-11